

FLUGHANDBUCH

für den Motorsegler

Baureihe: **Duo Discus T**

Werk-Nr.: 87

Kennzeichen: D-KLSA

Datum der Herausgabe
des Flughandbuches: **Mai 2000**

Die durch „LBA-merk.“ gekennzeichnete Seiten sind anerkannt durch:



(Unterschrift)

Luftfahrt-Bundesamt

(Behörde)



(Stempel)

21. DEZ. 2001

(Anerkennungsdatum)

Der Motorsegler darf nur in Übereinstimmung mit den Anweisungen und festgelegten Betriebsgrenzen dieses Flughandbuches betrieben werden.

0.1 Erfassung der Berichtigungen

Alle Berichtigungen des vorliegenden Handbuches, ausgenommen aktualisierte Wägedaten, müssen in der nachstehenden Tabelle erfaßt werden. Berichtigungen der anerkannten Abschnitte bedürfen der Gegenzeichnung durch das Luftfahrt-Bundesamt.

Der neue oder geänderte Text wird auf der überarbeiteten Seite durch eine senkrechte schwarze Linie am linken Rand gekennzeichnet; die laufende Nummer der Berichtigung und das Datum erscheinen am unteren linken Rand der Seite.

Duo Discus T

0.1 Erfassung der Berichtigungen / Records of revisions

Lfd. Nr. der Berichtigung	Abschnitt	Seiten	Datum der Berichtigung	Bezug	Datum der Anerkennung durch das LBA	Datum der Einarbeitung	Zeichen / Unterschrift
Revision No.	Affected section	Affected page	Date of Issue	Reference	Date of Approval by LBA	Date of Insertion	Signature
1	0 9	0.2.6 9.1.1 9.2 9.3	Febr. 2003 Febr. 2003 Febr. 2003	<u>TM-Nr. 890-2</u> (Handsteuerung für Seitenruder Werk-Nr. 53) <u>TN-No. 890-2</u> (hand operated rudder system, S/N 53)			
2	0 4 7	0.2.3 0.2.5 4.2.2 7.3.1 7.3.5	Okt. 2003 Okt. 2003 Okt. 2003	<u>ÄB-Nr. 890-3</u> LCD-Tankanzeige Werk-Nr. 1 bis 84 wahlweise, Serie ab 85 <u>MB-No. 890-3</u> LCD fuel quantity indicator optional S/N 1 – B4, standard S/N 85 and up			

MB: Modification Bulletin – Änderungsblatt
 TN : Technical Note – Technische Mitteilung

0.2 Verzeichnis der Seiten / List of effective pages

Abschnitt Affected section	Seite Affected pages	Ausgabe-Datum Date of issue	Bezug Reference
0	0.1.1 0.1.2 0.2.1 0.2.2 0.2.3 0.2.4 0.2.5 0.2.6 0.3.1 0.3.2 0.3.3 0.3.4 0.3.5 0.3.6 0.3.7 0.3.8 0.3.9 0.3.10		

0.2 Verzeichnis der Seiten / List of effective pages

Abschnitt Affected section	Seite Affected pages	Ausgabe-Datum Date of issue	Bezug Reference
1	1.1.1	Mai 2000	
	1.1.2	Mai 2000	
	1.2	Mai 2000	
	1.3	Mai 2000	
	1.4.1	Mai 2000	
	1.4.2	Mai 2000	
	1.4.3	Mai 2000	
	1.5	Mai 2000	
2	2.1.1	Mai 2000	
	2.1.2	Mai 2000	
	LBA-amerk. 2.2.1	Mai 2000	
	LBA-amerk. 2.2.2	Mai 2000	
	LBA-amerk. 2.3	Mai 2000	
	LBA-amerk. 2.4	Mai 2000	
	LBA-amerk. 2.5	Mai 2000	
	LBA-amerk. 2.6	Mai 2000	
	LBA-amerk. 2.7	Mai 2000	
	LBA-amerk. 2.8	Mai 2000	
	LBA-amerk. 2.9	Mai 2000	
	LBA-amerk. 2.10	Mai 2000	
	LBA-amerk. 2.11	Mai 2000	
	LBA-amerk. 2.12	Mai 2000	
	LBA-amerk. 2.13	Mai 2000	
LBA-amerk. 2.14	Mai 2000		
LBA-amerk. 2.15	Mai 2000		
3	3.1.1	Mai 2000	
	3.1.2	Mai 2000	
	LBA-amerk. 3.2	Mai 2000	
	LBA-amerk. 3.3	Mai 2000	
	LBA-amerk. 3.4	Mai 2000	
	LBA-amerk. 3.5	Mai 2000	
	LBA-amerk. 3.6	Mai 2000	
	LBA-amerk. 3.7	Mai 2000	
	LBA-amerk. 3.8	Mai 2000	
	LBA-amerk. 3.9.1	Mai 2000	
	LBA-amerk. 3.9.2	Mai 2000	

Duo Discus T

0.2 Verzeichnis der Seiten / List of effective pages

Abschnitt Affected section	Seite Affected pages	Ausgabe-Datum Date of issue	Bezug Reference
4	4.1.1	Mai 2000	MB 890-3
	4.1.2	Mai 2000	
	LBA-amerk. 4.2.1.1	Mai 2000	
	LBA-amerk. 4.2.1.2	Mai 2000	
	LBA-amerk. 4.2.1.3	Mai 2000	
	LBA-amerk. 4.2.2	Oktober 2003	
	LBA-amerk. 4.2.3.1	Mai 2000	
	LBA-amerk. 4.2.3.2	Mai 2000	
	LBA-amerk. 4.2.3.3	Mai 2000	
	LBA-amerk. 4.3.1	Mai 2000	
	LBA-amerk. 4.3.2	Mai 2000	
	LBA-amerk. 4.3.3	Mai 2000	
	LBA-amerk. 4.3.4	Mai 2000	
	LBA-amerk. 4.3.5	Mai 2000	
	LBA-amerk. 4.3.6	Mai 2000	
	LBA-amerk. 4.4	Mai 2000	
	LBA-amerk. 4.5.1.1	Mai 2000	
	LBA-amerk. 4.5.1.2	Mai 2000	
	LBA-amerk. 4.5.1.3	Mai 2000	
	LBA-amerk. 4.5.1.4	Mai 2000	
	LBA-amerk. 4.5.2	Mai 2000	
	LBA-amerk. 4.5.3.1	Mai 2000	
	LBA-amerk. 4.5.3.2	Mai 2000	
	LBA-amerk. 4.5.3.3	Mai 2000	
	LBA-amerk. 4.5.3.4	Mai 2000	
	LBA-amerk. 4.5.3.5	Mai 2000	
	LBA-amerk. 4.5.3.6	Mai 2000	
	LBA-amerk. 4.5.3.7	Mai 2000	
	LBA-amerk. 4.5.3.8	Mai 2000	
	LBA-amerk. 4.5.3.9	Mai 2000	
	LBA-amerk. 4.5.4.1	Mai 2000	
	LBA-amerk. 4.5.4.2	Mai 2000	
	LBA-amerk. 4.5.5	Mai 2000	
	LBA-amerk. 4.5.6.1	Mai 2000	
	LBA-amerk. 4.5.6.2	Mai 2000	
	LBA-amerk. 4.5.6.3	Mai 2000	
	LBA-amerk. 4.5.6.4	Mai 2000	
	LBA-amerk. 4.5.6.5	Mai 2000	
	LBA-amerk. 4.5.7.1	Mai 2000	
	LBA-amerk. 4.5.7.2	Mai 2000	
LBA-amerk. 4.5.8	Mai 2000		
LBA-amerk. 4.5.9	Mai 2000		

0.2 Verzeichnis der Seiten / List of effective pages

Abschnitt Affected section	Seite Affected pages	Ausgabe-Datum Date of Issue	Bezug Reference	
5	5.1.1	Mai 2000		
	5.1.2	Mai 2000		
	LBA-amerk. 5.2.1	Mai 2000		
	LBA-amerk. 5.2.2	Mai 2000		
	LBA-amerk. 5.2.3	Mai 2000		
	LBA-amerk. 5.2.4	Mai 2000		
	5.3.1	Mai 2000		
	5.3.2.1	Mai 2000		
	5.3.2.2	Mai 2000		
	5.3.2.3	Mai 2000		
	5.3.2.4	Mai 2000		
	5.3.3	Mai 2000		
	6	6.1.1	Mai 2000	
		6.1.2	Mai 2000	
6.2.1		Mai 2000		
6.2.2		Mai 2000		
6.2.3		Mai 2000		
6.2.4		Mai 2000		
6.2.5		Mai 2000		
6.2.6		Mai 2000		
6.2.7		Mai 2000		
6.2.8	Mai 2000			

Duo Discus T

0.2 Verzeichnis der Seiten / List of effective pages

Abschnitt Affected section	Selle Affected pages	Ausgabe-Datum Date of issue	Bezug Reference
7	7.1.1	Mai 2000	MB 890-3 MB 890-3
	7.1.2	Mai 2000	
	7.2.1	Mai 2000	
	7.2.2	Mai 2000	
	7.2.3	Mai 2000	
	7.2.4	Mai 2000	
	7.2.5	Mai 2000	
	7.2.6	Mai 2000	
	7.2.7	Mai 2000	
	7.2.8	Mai 2000	
	7.3.1	Oktober 2003	
	7.3.2	Mai 2000	
	7.3.3	Mai 2000	
	7.3.4	Mai 2000	
	7.3.5	Oktober 2003	
	7.3.6	Mai 2000	
	7.4	Mai 2000	
	7.5	Mai 2000	
	7.6	Mai 2000	
	7.7	Mai 2000	
	7.8	Mai 2000	
	7.9.1	Mai 2000	
	7.9.2	Mai 2000	
	7.9.3	Mai 2000	
	7.10	Mai 2000	
	7.11.1	Mai 2000	
7.11.2	Mai 2000		
7.12.1	Mai 2000		
7.12.2	Mai 2000		
7.12.3	Mai 2000		
7.13.1	Mai 2000		
7.13.2	Mai 2000		

Duo Discus T

FLUGHANDBUCH / FLIGHT MANUAL0.2 Verzeichnis der Seiten / List of effective pages

Abschnitt Affected section	Seite Affected pages	Ausgabe-Datum Date of issue	Bezug Reference
8	8.1.1 8.1.2 8.2.1 8.2.2 8.3 8.4 8.5.1 8.5.2	Mai 2000 Mai 2000 Mai 2000 Mai 2000 Mai 2000 Mai 2000 Mai 2000 Mai 2000	
9	9.1.1 9.1.2 9.2	Mai 2000 Mai 2000	

0.3 Inhaltsverzeichnis

	Abschnitt
Allgemeines (ein nicht anerkannter Abschnitt)	1
Betriebsgrenzen und –angaben (ein anerkannter Abschnitt)	2
Notverfahren (ein anerkannter Abschnitt)	3
Normale Betriebsverfahren (ein anerkannter Abschnitt)	4
Leistungen (ein in Teilen anerkannter Abschnitt)	5
Beladeplan und Schwerpunktlage (ein nicht anerkannter Abschnitt)	6
Beschreibung des Motorseglers, seiner Systeme und Anlagen (ein nicht anerkannter Abschnitt)	7
Handhabung, Instandhaltung und Wartung (ein nicht anerkannter Abschnitt)	8
Ergänzungen	9

Abschnitt 1

1. Allgemeines
- 1.1 Einführung
- 1.2 Zulassungsbasis
- 1.3 Hinweisstellen
- 1.4 Beschreibung und technische Daten
- 1.5 Dreiseitenansicht

Abschnitt 2

- 2. Betriebsgrenzen und -angaben**
- 2.1 Einführung**
- 2.2 Fluggeschwindigkeit**
- 2.3 Fahrtmessermarkierungen**
- 2.4 Triebwerk, Kraftstoff und Öl**
- 2.5 Markierungen der Triebwerksinstrumente**
- 2.6 Massen**
- 2.7 Schwerpunkt**
- 2.8 Zugelassene Manöver**
- 2.9 Manöverlastvielfache**
- 2.10 Besatzung**
- 2.11 Betriebsarten**
- 2.12 Mindestausrüstung**
- 2.13 Flugzeugschlepp, Windenstart**
- 2.14 Weitere Begrenzungen**
- 2.15 Hinweisschilder für Betriebsgrenzen**

Duo Discus T

Abschnitt 3

- 3 Notverfahren**
- 3.1 Einführung
- 3.2 Abwerfen der Kabinenhaube
- 3.3 Notausstieg
- 3.4 Beenden des überzogenen Flugzustandes
- 3.5 Beenden des Trudelns
- 3.6 Beenden des Spiralsturzes
- 3.7 Triebwerksausfall (Vergaservereisung)
- 3.8 Brand
- 3.9 Sonstige Notfälle

Abschnitt 4

4. Normale Betriebsverfahren

4.1 Einführung

4.2 Montageverfahren

4.2.1 Auf- und Abrüsten

4.2.2 Tanken des Kraftstoffes

4.2.3 Aus- und Einbau der Triebwerksanlage

4.3 a) Tägliche Kontrolle

b) Inspektion nach Einbau des Triebwerkes

4.4 Vorflugkontrolle

4.5 Normalverfahren und empfohlene Geschwindigkeiten

4.5.1 Startarten

4.5.2 Start und Steigflug

4.5.3 Reise-/Überland-Flug (einschließlich der Verfahren für das Abschalten und Wiederaanlassen des Motors im Fluge)

4.5.4 Landeanflug

4.5.5 Landung

4.5.6 Flug mit Wasserballast

4.5.7 Flug in großer Höhe

4.5.8 Flug im Regen

4.5.9 Kunstflug

Abschnitt 5

- 5. Leistungen
- 5.1 Einführung
- 5.2 LBA-erkannte Daten
 - 5.2.1 Anzeigefehler in der Fahrtmesseranlage
 - 5.2.2 Überziehgeschwindigkeiten
 - 5.2.3 Startstrecken
 - 5.2.4 Zusätzliche Informationen
- 5.3 Nicht LBA-erkannte weitere Informationen
 - 5.3.1 Nachgewiesene Seitenwindkomponente
 - 5.3.2 Geschwindigkeitspolare / Reichweite
 - 5.3.3 Lärmwerte

Abschnitt 6

6. Massen und Schwerpunktlage

6.1 Einführung

6.2 Logblatt der Wägungen und zulässiger Zuladungsbereich

Ermittlung von : Wasserballast Flügel
Heckwasserballast

Abschnitt 7

- 7. Beschreibung des Motorseglers, seiner Systeme und Anlagen**
- 7.1 Einführung
- 7.2 Cockpit-Beschreibung
- 7.3 Instrumentenbretter
- 7.4 Fahrwerksanlage
- 7.5 Sitze und Anschnallgurte
- 7.6 Statische und Gesamt-Druckanlage
- 7.7 Luftbremsensteuerung
- 7.8 Gepäckraum
- 7.9 Wasserballastanlage(n)
- 7.10 Triebwerksanlage
- 7.11 Kraftstoffanlage
- 7.12 Elektrische Anlage
- 7.13 Verschiedene Ausrüstungen
(Herausnehmbarer Ballast, Sauerstoff, Notsender usw.)

Abschnitt 8

- 8. Handhabung, Instandhaltung und Wartung
 - 8.1 Einführung
 - 8.2 Wartungsintervalle
 - 8.3 Änderungen oder Reparaturen
 - 8.4 Handhabung am Boden / Straßentransport
 - 8.5 Reinigung oder Pflege

Abschnitt 9

- 9. Ergänzungen
- 9.1 Einführung
- 9.2 Liste der eingefügten Ergänzungen

Abschnitt 1

- 1. Allgemeines
- 1.1 Einführung
- 1.2 Zulassungsbasis
- 1.3 Hinweisstellen
- 1.4 Beschreibung und technische Daten
- 1.5 Dreiseitenansicht

1.1 Einführung

Das vorliegende Flughandbuch wurde erstellt, um Piloten und Ausbildern alle notwendigen Informationen für einen sicheren, zweckmäßigen und leistungs-optimierten Betrieb des Motorseglers zu geben.

Das Handbuch enthält zunächst alle Daten, die dem Piloten aufgrund der Bauvorschrift JAR 22 zur Verfügung stehen müssen. Es enthält darüber hinaus jedoch eine Reihe weiterer Daten und Betriebshinweise, die aus Herstellersicht für den Piloten von Nutzen sein können.

1.2 Zulassungsbasis

Der nichtelgenstartfähige Motorsegler

Duo Discus T

wird vom Luftfahrt-Bundesamt in Übereinstimmung mit den Lufttüchtigkeitsforderungen für Segelflugzeuge und Motorsegler

JAR-22 vom 27. Juni 1989
(Change 4 der englischen Originalausgabe)
mit zusätzlichem Amendment 22/90/1, 22/91/1, 22/92/1 und 22/94/1

zugelassen werden.

Der Musterzulassungsschein trägt die Nummer 890 und wurde ausgestellt am

21.12.2001

Die Zulassung wird der Lufttüchtigkeitsgruppe „Utility“ erfolgen.

Als Lärmzulassungsbasis wurden die Forderungen der „Bekanntmachung der Neufassung der Lärmschutzforderungen für Luftfahrzeuge (LSL)“ vom 1. Januar 1991 mit der Ergänzung vom 6. April 2000 zugrundegelegt.

1.3 Hinweisstellen

Für die Flugsicherheit oder Handhabung besonders bedeutsame Handbuchaussagen sind durch Voranstellung eines der nachfolgenden Begriffe besonders hervorgehoben :

„Warnung“	bedeutet, daß die Nichteinhaltung einer entsprechend gekennzeichneten Verfahrensvorschrift zu einer unmittelbaren oder erheblichen Beeinträchtigung der Flugsicherheit führt.
„Wichtiger Hinweis“	bedeutet, daß die Nichteinhaltung einer entsprechend gekennzeichneten Verfahrensvorschrift zu einer geringfügigen oder einer mehr oder weniger langfristig eintretenden Beeinträchtigung der Flugsicherheit führt.
„Anmerkung“	soll die Aufmerksamkeit auf Sachverhalte lenken, die nicht unmittelbar mit der Sicherheit zusammenhängen, die aber wichtig oder ungewöhnlich sind.

1.4 Beschreibung und technische Daten

Der Duo Discus T ist ein doppelsitziger, nicht eigenstartfähiger Leistungs-Motorsegler in Glasfaser (GFK)/Kohlefaser (CFK)-Bauweise mit gedämpftem T-Höhenleitwerk.

Tragflügel

Der zweiteilige Flügel mit Ansteckflügeln ist ein Vierfach-Trapezflügel mit zurückgepfeilter Vorderkante des Ansteckflügels und doppelstöckigen Schempp-Hirth-Bremsklappen auf der Oberseite.

Die Querruder besitzen einen innenliegenden Antrieb.
Die Wassertanks sind Integralbehälter und fassen insgesamt etwa 198 Liter.

Die Flügelchale ist ein GFK-Schaum-Sandwich mit Holmgurten aus Kohlefasernovings und Holmstegen aus GFK-Schaum-Sandwich.

Rumpf

Beide Piloten sitzen hintereinander in dem bequemen Cockpit. Die Haube ist einteilig und nach rechts klappbar. Im Cockpitbereich ist der Rumpf für eine große Energieaufnahme aus Aramid-Kohlefaser aufgebaut. Der Rumpf hinten ist als reine CFK-Schale ohne Sandwich aufgebaut und besitzt dadurch eine hohe Festigkeit. Die Verstärkung der Rumpfschale erfolgt hinten durch GFK-Sandwichspante- und stege und vorn durch eine doppelte seitliche Rumpfschale, in die der Haubenrahmen und die Sitzwannenaullage integriert ist, sowie durch einen Stahlrohr-Zwischenspant.
Das Fahrwerks-Hauptrad ist einziehbar mit einer hydraulischen Scheibenbremse; Bugrad und Heckrad (oder Gummisporn) sind fest.

Höhenleitwerk

Das Höhenleitwerk besteht aus Flosse und Ruder. Die Trimmung erfolgt stufenweise über Federn durch Rastung an einer Gewindestange.
Die Flosse ist in GFK-Schaum-Sandwich mit CFK-Verstärkungen aufgebaut, das Ruder in CFK/GFK.

Seitenleitwerk

Flosse und Ruder sind in GFK-Schaum-Sandwich ausgeführt.
Auf Wunsch (Option) ist in der Seitenflosse ein Trimmwasserballasttank mit 11 Litern Inhalt eingebaut.

Steuerung

Alle Steuerungen werden bei der Montage automatisch angeschlossen.

Hilfsantrieb

Der Hilfsantrieb ist in erster Linie als Rückkehrhilfe und „Flautenschleiber“ gedacht, kann aber nach einem Windenschlepp oder F-Schlepp auch zur Thermiksuche bzw. Wandersegelflug oder z. B. zum Einstieg in eine Welle eingesetzt werden.

Außenlandungen werden mit höchstmöglicher Sicherheit vermieden und selbst bei Ausfall des Systems liegt das Sinken bei ausgefahrenem Triebwerk bei etwa 1,4 bis 1,6 m/s, also in einem noch tragbaren Leistungsbereich.

Das Ein- und Ausfahren des Motors ist denkbar einfach und erfolgt elektrisch mit einem Spindelantrieb.

Der verwendete Zweitakt-Motor SOLO 2350 D springt durch den Windmühlen-Effekt der Vielblatt-Fallluftschraube (System OEHLER) an. Kein Gashebel und kein Choke ist erforderlich.

Der Motor läuft stets mit der eingestellten vollen Leistung.

Das Abstellen erfolgt durch Zurücknehmen der Fahrt, „Kraftstoffhahn ZU“, „Zündung AUS“ und Telleinfahren des Triebwerkes. Vollständig eingefahren wird nach Triebwerksstillstand ohne Rücksicht auf die Propellerstellung - die Blätter falten sich automatisch ein.

Außer dem Zündschalter, einer Triebwerks-(RPM)-Anzeige, dem Druckknopf für die zuschaltbare Kraftstoffpumpe, dem Kraftstoffhahn und dem Dekogriff sind keinerlei Bedienelemente zu beachten. Der Kraftstoffvorrat ist an einer Tankanzeige ablesbar.

Selbstverständlich kann die Triebwerksanlage größtenteils in kurzer Zeit ausgebaut werden:

Motor mit Propeller

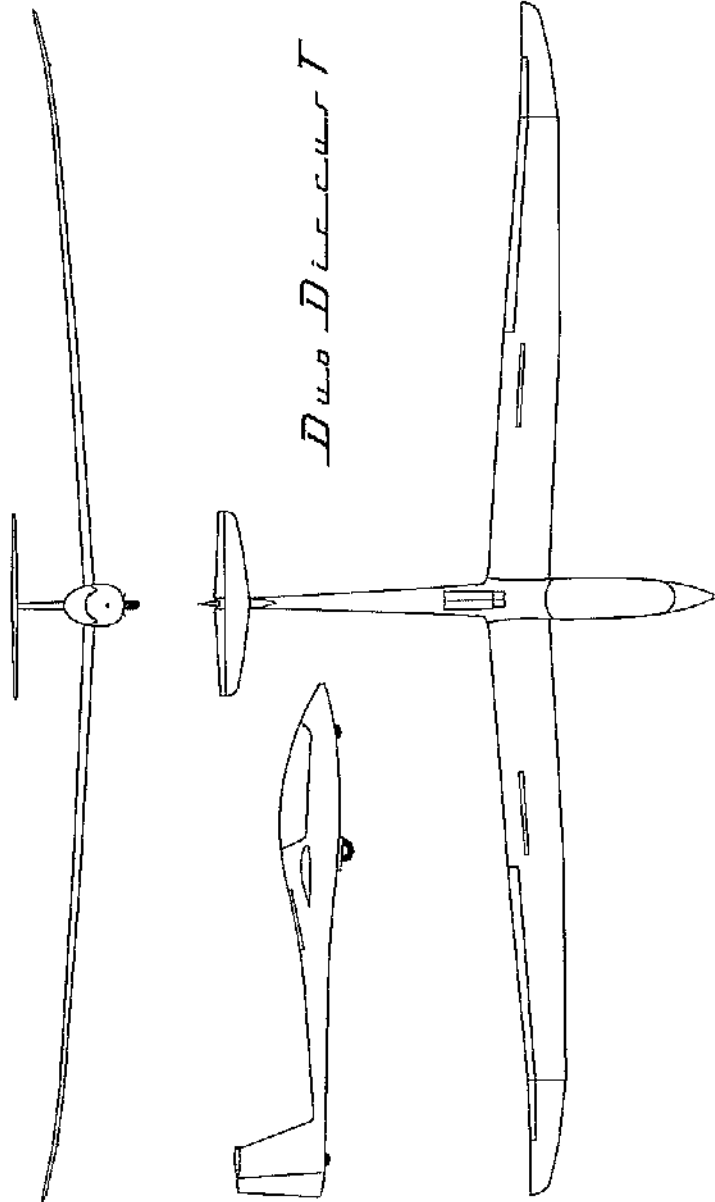
Das Flugzeug kann dann als reines Segelflugzeug betrieben werden.

Die anderen Triebwerkskomponenten (unterer Tank, Spindel, Motorträger ...) bleiben im Flugzeug, da die geringe Gewichtsersparnis den Aufwand des Ausbaus nicht rechtfertigt.

Technische Daten

<u>Tragflügel</u>	Spannweite	20,00 m
	Flügelfläche	16,40 m ²
	Streckung	24,4
	Flügeliefe (MAC)	0,875 m
<u>Rumpf</u>	Länge	8,62 m
	Breite	0,71 m
	Höhe	1,00 m
<u>Massen</u>	Leermasse ca.	445 kg
	Höchstmasse	700 kg
	Flächenbelastung	31,7 – 42,7 kg/m ²

1.5 Dreiseitenansicht



Abschnitt 2

- 2. Betriebsgrenzen und -angaben
 - 2.1 Einführung
 - 2.2 Flugeschwindigkeit
 - 2.3 Fahrtmessermarkierungen
 - 2.4 Triebwerk, Kraftstoff und Öl
 - 2.5 Markierungen der Triebwerksinstrumente
 - 2.6 Massen
 - 2.7 Schwerpunkt
 - 2.8 Zugelassene Manöver
 - 2.9 Manöverlastvielfache
 - 2.10 Besatzung
 - 2.11 Betriebsarten
 - 2.12 Mindestausrüstung
 - 2.13 Flugzeugschlepp, Windenstart
 - 2.14 Weitere Begrenzungen
 - 2.15 Hinweisschilder für Betriebsgrenzen

2.1 Einführung

Der vorliegende Abschnitt beinhaltet Betriebsgrenzen, Instrumentenmarkierungen und die Hinweisschilder, die für den sicheren Betrieb des Motorseglers, seines Motors, seiner werkseitig vorgesehenen Systeme und Anlagen und der werkseitig vorgesehenen Ausrüstung notwendig sind.

Die in diesem Abschnitt und in Abschnitt 9 angegebenen Betriebsgrenzen sind vom Luftfahrt-Bundesamt zugelassen.

Duo Discus T

2.2 Fluggeschwindigkeit

Die Fluggeschwindigkeit und ihre Bedeutung für den Betrieb sind nachfolgend aufgeführt:

	Geschwindigkeit	km/h (IAS)	Anmerkungen
V _{NE}	Zulässige Höchstgeschwindigkeit bei ruhigem Wetter	250	Diese Geschwindigkeit darf nicht überschritten werden, und der Ruderausschlag darf nicht mehr als 1/3 betragen
V _{RA}	Zulässige Höchstgeschwindigkeit in starker Turbulenz	180	Diese Geschwindigkeit darf bei starker Turbulenz nicht überschritten werden. Starke Turbulenz herrscht vor in Leewellenrotoren, Gewitterwolken u.s.w.
V _A	Manövergeschwindigkeit	180	Oberhalb dieser Geschwindigkeit dürfen keine vollen oder abrupten Ruderausschläge ausgeführt werden, weil die Segelflugzeug-Struktur dabei überlastet werden könnte.
V _T	Zulässige Höchstgeschwindigkeit für den Flugzeugschlepp	180	Diese Geschwindigkeit darf während des Flugzeugschlepps nicht überschritten werden.
V _W	Zulässige Höchstgeschwindigkeit für den Windenstart	150	Diese Geschwindigkeit darf während des Windenstarts nicht überschritten werden.
V _{LO}	Zulässige Höchstgeschwindigkeit für das Betätigen des Fahrwerkes	180	Oberhalb dieser Geschwindigkeit darf das Fahrwerk nicht aus- oder eingefahren werden.

2.2 Fluggeschwindigkeit (Fortsetzung)

Die Fluggeschwindigkeit und ihre Bedeutung für den Betrieb sind nachfolgend aufgeführt:

	Geschwindigkeit	km/h (IAS)	Anmerkungen
V_{max1}	Zulässige Höchstgeschwindigkeit mit ausgefahrenem Triebwerk mit Zündung EIN	125	Diese Geschwindigkeit darf nicht überschritten werden.
V_{max2}	mit Zündung AUS	160	
V_{POmax}	Zulässige Höchstgeschwindigkeit für das Ein- und Ausfahren des Triebwerkes	110	Außerhalb dieses Geschwindigkeitsbereiches darf das Triebwerk weder Ein- noch Ausfahren werden.
V_{POmin}	Zulässige Mindestgeschwindigkeit für das Ein- und Ausfahren des Triebwerkes	90	

2.3 Fahrtmessermarkierungen

Die folgende Tabelle nennt die Fahrtmessermarkierungen und die Bedeutung der Farben:

Markierung	km/h (IAS) Wert oder Bereich	Bedeutung
Grüner Bogen	90 - 180	Normaler Betriebsbereich (Untere Grenze ist die Geschwindigkeit $1,1 V_{S1}$ bei Höchstmasse und vorderster Schwerpunktlage; obere Grenze ist die zulässige Höchstgeschwindigkeit in starker Turbulenz.)
Galber Bogen	180 - 250	In diesem Bereich darf bei starker Turbulenz nicht geflogen und Manöver dürfen nur mit Vorsicht durchgeführt werden.
Roter Strich	250	Zulässige Höchstgeschwindigkeit
Blauer Strich	95	Geschwindigkeit des besten Steigens V_Y
Gelbes Dreieck	105	Anfluggeschwindigkeit bei Höchstmasse ohne Wasserballast

2.4 Triebwerk, Kraftstoff und Öl

Motorenhersteller:	SOLO-Kleinmotoren GmbH 71050 Sindelfingen
Motor:	SOLO 2350 D
Leistungen (NN, ISA):	
Start- und Dauerleistung: bei Motordrehzahl von:	22 kW 6500 min ⁻¹
Höchstzulässige Zylinder- kopftemperatur:	275° C
<u>Kraftstoff:</u>	Zweitakt-Gemisch, Autobenzin (bleifrei) min. 95 ROZ AVGAS 100 LL
<u>Schmierung:</u>	Gemischschmierung 1 : 30 (3,3%) Zweit-Takt-Öl Castrol Super TT
Propeller-Hersteller:	Technoflug Leichtflugzeugbau GmbH 78713 Schramberg-Sulgen
Propeller:	OE-FL 5.110/83 av
Untersetzung:	1 : 1,56

Kraftstoffvorrat:

	Rumpftank
Inhalt des Kraftstoffbehälters (ltr.)	16,2
Ausfliegbare Kraftstoffmenge (ltr.)	16,0
Nicht ausfliegbare Kraftstoffmenge (ltr.)	0,2

2.5 Markierungen der Triebwerksinstrumente

Die folgende Tabelle gibt die Markierungen der Triebwerksinstrumente und die Bedeutung der verwendeten Farben an:

Instrument	Rote Linie = Mindestgrenze	Grün = Normaler Betrieb	Gelb = Warnung	Rot = Höchstgrenze
Drehzahl- indikator	—	grüne Anzeige	gelbe Anzeige	—

Kraftstoffvorratsanzeige	Markierung von 0 Ltr.
Fest eingebauter Tank	Anzeige 0 Ltr. am Flachbandinstrument im Instrumentenbrett

2.6 Massen

Höchstzulässige Startmasse:	700 kg
Höchstzulässige Landemasse:	700 kg
Höchstzulässige Start- und Landemasse ohne Wasserballast:	700 kg
Höchstmasse aller nichttragenden Teile:	490 kg
Höchstmasse im Gepäckraum:	- kg

2.7 Schwerpunkt

Schwerpunktlage im Fluge

Flugzeuglage: Keil 100 : 4,5 auf Rumpfoberkante hinten,
horizontal

Bezugsebene(BE): Flügelvorderkante bei Wurzelrippe

Größte Vortage: 45 mm hinter BE

Größte Rücklage: 250 mm hinter BE

Es ist unbedingt darauf zu achten, daß die hinterste zulässige Schwerpunktlage nicht überschritten wird, was bei Einhaltung der Mindestzuladung im vorderen Sitz gewährleistet ist. Die Mindestzuladung ist im Logblatt der Wägungen und auf dem Zuladungsschild im Cockpit angegeben. Fehlende Masse ist durch Mitnahme von Ballast auszugleichen, siehe Abschnitt 6.2 „Logblatt der Wägungen und zulässiger Zuladungsbereich“.

2.8 Zugelassene Manöver

Der Motorsegler ist in der Lufttüchtigkeitsgruppe

Utility,

nicht eigenstartfähig

zugelassen.

Warnung:

Alle Kunstflugfiguren sowie Wolkenflug sind nicht zugelassen !

2.9 Manöverlastvielfache

Folgende Abfang-Lastvielfache dürfen nicht überschritten werden:

a) Bremsklappen eingefahren

$$\text{bei } V_A = 180 \text{ km/h}$$

$$n = + 5.3$$

$$n = - 2.65$$

$$\text{bei } V_{NE} = 250 \text{ km/h}$$

$$n = + 4.0$$

$$n = - 1.5$$

b) Bremsklappen ausgefahren

$$n = + 3.5$$

$$n = 0$$

2.10 Besatzung

Das Flugzeug ist doppelsitzig.

Im Alleinflug wird das Flugzeug vom vorderen Sitz aus betrieben.

Die Mindestzuladung im vorderen Sitz ist zu beachten.

Bei Unterschreitung der Mindestzuladung ist ein Ausgleich durch Ballast erforderlich, siehe Abschnitt 6.2

„Logblatt der Wägungen und zulässiger Zuladungsbereich“.

2.11 Betriebsarten

Das Flugzeug darf für

V F R - Flüge bei Tag

mit der vorgeschriebenen Mindestausrüstung (siehe Seite 2.12) betrieben werden.

2.12 Mindestausrüstung

Instrumente und sonstige Teile der Mindestausrüstung müssen einer anerkannten Bauart entsprechen und sind aus der Liste im Wartungshandbuch auszuwählen.

Normalbetrieb

- 2 Geschwindigkeitsmesser bis 300 km/h
mit Farbmarkierung nach Seite 2.3
- 2 Höhenmesser
- 1 Außenthermometer mit Fühler
(beim Flug mit Wasserballast; roter Strich bei +2°)
- 1 Magnetkompass
- 1 Triebwerks-Bedeineinheit mit:
 - Drehzahlindikator
 - Betriebsstundenzähler
- 1 Tankinhaltsanzeige
- 1 Rückspiegel
- 2 4-teilige Anschnallgurte (symmetrisch)
- 2 automatische oder manuelle Fallschirme
oder
- 2 Rückenkissen (zusammengedrückt circa 8 cm dick)

Wichtiger Hinweis:

Fühler für Thermometer im Lüftungseingang installieren.

Aus Festigkeitsgründen darf die Masse eines Instrumentenbrettes mit eingebauten Instrumenten 10 kg nicht überschreiten.

2.13 Flugzeugschlepp, Windenstart**Flugzeugschlepp** (Triebwerk eingefahren)

Nur bei eingebauter Bugkupplung zulässig !

Höchstzulässige

Schleppgeschwindigkeit: 180 km/h

Sollbruchstelle

im Schleppseil: 700 – 910 daN

Mindestlänge

des Schleppseiles: 30 m

Seilart:

Hanf, Perlon

Windenstart (Triebwerk eingefahren)

Nur bei eingebauter Schwerpunktkupplung zulässig !

Höchstzulässige

Schleppgeschwindigkeit: 150 km/h

Sollbruchstelle

im Schleppseil: 700 – 910 daN

2.14 Weitere Begrenzungen

Keine.

2.15 Hinweisschilder für Betriebsgrenzen

HÖCHSTZULÄSSIGE FLUGMASSE:	700 kg	Höchstzulässige Geschwindigkeit (IAS)	
HÖCHSTZULÄSSIGE GESCHWINDIGKEITEN (IAS):		Höhe[m]	V_{NE}(IAS)[km/h]
Maximalgeschwindigkeit	250 km/h	0	250
bei starker Turbulenz	180 km/h	1000	250
Manövergeschwindigkeit	180 km/h	2000	250
bei Flugzeugschlepp	180 km/h	3000	241
bei Auto- und Windenstart	150 km/h	4000	229
zum Ausfahren des Fahrwerks	160 km/h	5000	217
zum Aus- und Einfahren des Triebwerkes	110 km/h	6000	205
mit Zündung EIN	125 km/h	7000	194
bei ausgefahrenem Triebwerk	160 km/h	8000	183
ZULÄSSIGE MINDESTGESCHWINDIGKEIT (IAS):		9000	172
zum Aus- und Einfahren des Triebwerkes	80 km/h	10000	162

mit eingebautem Seitenflossentank

SEITENFLOSSENTANK LEER				
ZULADUNG IN DEN SITZEN (Besatzung einschließlich Fallschirm)				
Zuladung	zweisitzig		einsitzig	
	min.	max.	min.	max.
vorderer Sitz	70*kg	110*kg	70*kg	110*kg
hinterer Sitz	beliebig	110*kg	—	—
Bei Unterschreitung der Mindestzuladung siehe Anweisungen im Flughandbuch Abschnitt 6.2				
Kraftstoff bei max. zweisitziger Zuladung 16 Liter (12 kg)				

HECKWASSERBALLAST GEKOPPELT MIT WASSERBALLAST FLÜGEL**AUF****ZU**

SEITENFLOSSENTANK VOLL				
ZULADUNG IN DEN SITZEN (Besatzung einschließlich Fallschirm)				
Zuladung	zweisitzig		einsitzig	
	min.	max.	min.	max.
vorderer Sitz	100*kg	110*kg	100*kg	110*kg
hinterer Sitz	beliebig	110*kg	—	—
Bei Unterschreitung der Mindestzuladung siehe Anweisungen im Flughandbuch Abschnitt 6.2				
Kraftstoff bei max. zweisitziger Zuladung 16 Liter (12 kg)				

*) Eventuelle Abweichungen davon - siehe Logblatt Abschnitt 6.2 - sind einzutragen.

SOLLBRUCHSTELLE IM SCHLEPPSEIL	
max. 910 daN	
REIFENDRUCK	
Bugrad:	3.0 bar
Länderad:	4.0 bar
Heckrad (falls eingebaut):	3.0 bar

ohne eingebautem Seitenflossentank

ZULADUNG IN DEN SITZEN (Besatzung einschließlich Fallschirm)				
Zuladung	zweisitzig		einsitzig	
	min.	max.	min.	max.
vorderer Sitz	70* kg	110* kg	70* kg	110* kg
hinterer Sitz	beliebig	110* kg	—	—
Bei Unterschreitung der Mindestzuladung siehe Anweisungen im Flughandbuch Abschnitt 6.2.				
Kraftstoff bei max. Zuladung 16 Liter (12.0 kg)				

Anmerkung:

Weitere Hinweisschilder sind im Wartungshandbuch Duo Discus T angegeben.

Abschnitt 3

- 3 Notverfahren
- 3.1 Einführung
- 3.2 Abwerfen der Kabinenhaube
- 3.3 Notausstieg
- 3.4 Beenden des überzogenen Flugzustandes
- 3.5 Beenden des Trudelns
- 3.6 Beenden des Spiralsturzes
- 3.7 Triebwerksausfall (Vergaservereisung)
- 3.8 Brand
- 3.9 Sonstige Notfälle

3. Notverfahren

3.1 Einführung

Der Abschnitt 3 beinhaltet Checklisten und eine Beschreibung der empfohlenen Verfahren bei eventuell auftretenden Notfällen.

3.2 Abwerfen der Kabinenhaube

Die Kabinenhaube ist folgendermaßen abzuwerfen:

Einen der roten Hebel im linken Haubenrahmen nach hinten (ca. 90°) bis zum Anschlag schwenken und die Haube seitlich ganz aufklappen.

Die Luftkräfte reißen die Haube dann aus den Scharnieren heraus, so daß sie wegfliegt.

3.3 Notausstieg

Zuerst **Motor** möglichst abstellen und einfahren.

Nach dem **Abwerfen der Kabinenhaube** (siehe Abschnitt 3.2) wird der Notausstieg vorgenommen.

- **Anschallgurte öffnen**

Besatzung vorn:

- **Oberkörper etwas nach vorne beugen; sich mit beiden Händen auf dem Haubenrahmen des Rumpfes abstützen und hochdrücken**

Besatzung hinten:

- **An einem der beiden Griffe neben dem Instrumentenbrett hochziehen und sich am Haubenrahmen oder an der Sitzwannenaufgabe abstützen.**

Rumpf nach links verlassen

- **Manuellen Fallschirm in sicherer Entfernung und Höhe aktivieren.**

3.4 Beenden des überzogenen Flugzustandes

a) Triebwerk eingefahren

Aus dem überzogenen Geradeaus- und Kreisflug wird der Normalflug durch zügiges Nachlassen des Höhensteuers und – wenn erforderlich – durch Gegensteuern mit dem Seiten- und Quersteuer erreicht.

b) Triebwerk ausgefahren

Durch das **das** Triebwerk wird das Überziehverhalten nur geringfügig beeinflusst.

Beim Überziehen überlagern sich lediglich die Vibrationen in der Steuerung mit den vom Propeller abgehenden Wirbeln.

Wichtiger Hinweis:

Beim Auftreten von verstärkten Steuervibrationen, Cockpitvibrationen, Weichwerden der Steuerung und Zunahme des Triebwerksgeräusches beim Überziehen, Höhensteuer zügig nachlassen und – wenn erforderlich – durch Gegensteuern mit dem Seiten- und Quersteuer in den Normalflug übergehen.

3.5 Beenden des Trudeln

Das sichere Ausleiten aus dem Trudeln erfolgt durch die folgende Methode:

- Querruder neutral stellen
- Seitenruder entgegengesetzt austreten, d.h. entgegen der Trudeldrehung.
- Steuerknüppel nachlassen, bis die Drehbewegung aufhört und die Strömung wieder anliegt.
- Seitenruder normal stellen und weich abfangen.

Bei hinteren Schwerpunktlagen ist stationäres Trudeln möglich.

Nach dem Anwenden des Verfahrens zum Trudelausleiten beträgt das Nachdrehen etwa 1/4 bis 1/2 Umdrehungen.

Der Höhenverlust vom Ausleitepunkt des Trudeln bis zum Horizontalflug kann bis zu ca. 150 m betragen, die Abfanggeschwindigkeiten liegen zwischen 130 km/h und 170 km/h.

Stationäres Trudeln mit vorderster Schwerpunktlage ist nicht durchführbar. Das Flugzeug beendet nach einer halben bis einen Umdrehung die Drehbewegung und geht dabei meist in einen Spiralsturz. Das Abfangen erfolgt mit normalen Steuermaßnahmen.

Hinweis:

Das Trudeln wird sicher verhindert, indem die Gegenmaßnahmen beim „Beenden des überzogenen Flugzustandes“, siehe Abschnitt 3.4 durchgeführt werden.

3.6 Beenden des Spiralsturzes

Beim Trudeln kann sich bei vorderer Schwerpunktlage, je nach Ruderstellung, ein Spiralsturz entwickeln. Er wird durch eine schnelle Zunahme der Geschwindigkeit und der Beschleunigung angezeigt.

Das Beenden des Spiralsturzes erfolgt durch Nachlassen des Höhensteuers und durch Gegensteuern mit Seiten- und Quersteuer.

Warnung:

Beim Abfangen sind die zulässigen Ruderausschläge bei den Geschwindigkeiten V_A bzw. V_{KE} zu beachten (siehe auch Seite 2.2).

3.7 Triebwerksausfall

(Vergaservereisung)

Nach den bisherigen Erfahrungen mit diesem Triebwerk ist eine Vergaservereisung noch nicht aufgetreten.

Falls das Triebwerk durch einen Defekt oder Kraftstoffmangel ausfällt, so ist das Triebwerk möglichst rasch einzufahren, um die Flugleistungen des Motorseglers nicht unnötig lange zu verschlechtern.
(Genauere Daten siehe Abschnitt 5).

3.8 Brand

- Kraftstoffhahn ZU
- Hauptschalter AUS
- Zündung AUS

Triebwerk ausgefahren lassen

3.9 Sonstige Notfälle

Flug mit einseitigem Wasserballast

Falls es beim **Ablassen des Wasserballastes** aus irgendwelchen Gründen **nur zu einem einseitigen oder teilweise einseitigen Ablassen des Flügel-Wasserballastes** kommt, ist dies durch einen im **Geradeausflug notwendigen Quersteuererschlag** bei niedrigen Fluggeschwindigkeiten feststellbar.

Ein **Überziehen des Flugzeuges** ist zu unterlassen.

Falls mit **diesem Wasserballast** **gelandet werden muß**, ist bei der **Landung** das **Aufsetzen mit einer um circa 10 km/h höheren Geschwindigkeit durchzuführen** und beim **Ausrollen auf die Abiegung des schwereren Flügels (Gegensteuern)** zu achten.

Notlandung mit eingezogenem Fahrwerk

Die Notlandung mit eingezogenem Fahrwerk wird grundsätzlich nicht empfohlen, da die mögliche Arbeitsaufnahme des Rumpfes um ein Vielfaches geringer ist als die des Fahrwerkes.

Läßt sich das Fahrwerk nicht ausfahren, so ist das Flugzeug im flachen Winkel ohne durchzufallen aufzusetzen.

Drehlandung

Falls das Flugzeug bei einer Landung über das vorgesehene Landefeld hinauszurollen droht, sollte man sich spätestens circa 40 m vor dem Ende des Landefeldes zum Einleiten einer kontrollierten Drehlandung entscheiden:

- Wenn möglich, in den Wind drehen!
- Gleichzeitig mit dem Ablegen des Flügels mit dem Knüppel nachdrücken.

Notlandung im Wasser

Mit einem Kunststoff-Segelflugzeug wurde eine Wasserlandung mit eingezogenem Fahrwerk erprobt.

Aus den dabei gemachten Erfahrungen muß der Pilot damit rechnen, daß das Cockpit unter Wasser gedrückt wird.

Die Notwasserung sollte nur als letzter Ausweg mit ausgefahretem Fahrwerk gewählt werden.

Abschnitt 4

- 4. Normale Betriebsverfahren
 - 4.1 Einführung
 - 4.2 Montageverfahren
 - 4.2.1 Auf- und Abrüsten
 - 4.2.2 Tanken des Kraftstoffes
 - 4.2.3 Aus- und Einbau der Triebwerksanlage
 - 4.3 a) Tägliche Kontrolle
 - b) Inspektion nach Einbau des Triebwerkes
 - 4.4 Vorfugkontrolle
 - 4.5 Normalverfahren und empfohlene Geschwindigkeiten
 - 4.5.1 Startarten
 - 4.5.2 Start und Steigflug
 - 4.5.3 Reise-/Überland-Flug
(anschließlich der Verfahren für das Abschalten und Wiederaanlassen des Motors im Fluge)
 - 4.5.4 Landeanflug
 - 4.5.5 Landung
 - 4.5.6 Flug mit Wasserballast
 - 4.5.7 Flug in großer Höhe
 - 4.5.8 Flug im Regen
 - 4.5.9 Kunstflug

4. Normale Betriebsverfahren

4.1 Einführung

Normale Verfahren im Zusammenhang mit Zusatzausrüstung sind im Abschnitt 9 beschrieben.

Der vorliegende Abschnitt beinhaltet Checklisten für die tägliche Kontrolle und die Vorflugkontrolle.

Weiterhin werden die normalen Betriebsverfahren mit den empfohlenen Geschwindigkeiten beschrieben.

4.2.1 Auf- und Abrüsten**Aufrüsten**

Das Aufrüsten des Motorseglers kann von zwei Personen durchgeführt werden, wenn zur Unterstützung eines Flügels eine entsprechende Vorrichtung (Bock, Stütze) vorhanden ist.

Sämtliche Anschlußpunkte der Flügel- und Leitwerksmontage säubern und einfetten.

Tragflügel

Bremsklappengriff entriegeln, Wasserablaß-Betätigungsknopf nach hinten (Stellung ZU):

Linken Flügel mit dem Holmstummel vorne am Rumpfausschnitt einschleiben. Es ist wichtig, daß der Helfer an der Flügelspitze den Flügel an der Hinterkante mehr unterstützt als vorne, damit der hintere Flügelanschlußbolzen das Rumpfgelenklager nicht nach unten verkantet.

Auf richtiges Einschleiben der Holmstummelspitze in den gegenüberliegenden Rumpfausschnitt achten (zur Korrektur entweder Rumpf kippen oder Flügel auf- und abbewegen).

Darauf achten, daß die Winkelhebel an der Wurzelrippe tatsächlich in die Trichter im Rumpf eingeführt werden.

Hauptbolzen ca. 3 cm einschleiben, so daß der Flügel durch die GFK-Abdeckung über dem vorderen Flügelaufhängerrohr gegen Herausrutschen gesichert ist.

Der Flügel kann jetzt abgelegt werden.

Jetzt nochmals überprüfen, daß die Bremsklappen entriegelt sind.

Den rechten Flügel einschleiben, dabei auf dieselben Hinweise wie beim linken Flügel achten.

Sobald der rechte Holmstummelbolzen in den linken Flügel eingegriffen hat, (man erkennt das am kurzen Ausfahren der entriegelten Bremsklappen), kann der rechte Flügel kräftig in den Rumpf eingeschoben werden.

Falls der Flügel nicht ganz eingeschoben werden kann: Hauptbolzen herausnehmen, Montagehebel mit der flachen Seite einschieben und Flügel ganz zusammen ziehen.

Anschließend Hauptbolzen voll einschleiben und Handgriff sichern (Sicherungsstift drücken und in Bohrung des Metallwinkels einschnappen lassen).

Ansteckflügel

Verriegelungsbolzen beim Einschleben des Holmes herunterdrücken.

Ansteckflügel mit nach oben ausgeschlagenem Querruder ganz einschleben bis der unter Federspannung stehende Verriegelungsbolzen in die entsprechende Bohrung im Innenflügel einschnappt.

Darauf achten, daß die Mitnehmerfahne an der Unterseite des inneren Querruders richtig unter das äußere Querruder greift.
Falls der Sicherungsstift nicht eingeschnappt ist, muß er mit der Höhenleitwerks-Montageschraube von der Flügelunterseite her nach oben bis zum Anschlag gedrückt werden.

Höhenleitwerk

Montageschraube mit Kugelknopf (in der Cockpitseltentasche) in den vorderen Anschlußbolzen an der Seitenflosse einschrauben.

Höhenleitwerk auf die beiden hinteren Antriebsbolzen aufstecken und vorderen Bolzen mit dem Kugelknopf vorziehen und Höhenleitwerk absenken.
Bolzen in den Anschlußbeslag des Höhenleitwerks eindrücken.
Montageschraube entfernen.
Bolzen darf nicht über Seitenflossennase vorstehen.

Kontrollieren, ob die Höhenruder-Antriebsbolzen wirklich im Ruder sitzen (Ruder bewegen) und die Höhenflosse vorne bündig aufsitzt.

Nach der Montage

Ruderprobe mit Helfer durchführen.
Flügel-Rumpf-Übergang und Anschluß des Ansteckflügels abkleben.

Wichtiger Hinweis:

Den Spalt zwischen den beiden Querrudern nicht abkleben.

Öffnung für den vorderen Höhenleitwerks-Anschlußbolzen sowie den Übergang von Höhen- und Seitenflosse abkleben (nur notwendig, wenn kein Abdichtgummi auf der Seitenflosse angebracht ist). Das Abkleben ist für die Flugleistungen und für ein geräuscharmes Flugzeug von großer Wichtigkeit.

Abrüsten

Klebebänder am Flügel-, Ansteckflügel- und Leitwerksanschluß entfernen.

Ansteckflügel

Sicherungsbolzen mit Montageschraube des Höhenleitwerkes hineindrücken und Ansteckflügel vorsichtig herausziehen.

Höhenleitwerk

Vorderen Anschlußbolzen mit Montageschraube vorziehen, Höhenflosse vorne etwas anheben und Leitwerk nach vorne abziehen.

Flügel

Bremsklappen entriegeln und Wasserablaß-Betätigungsknopf in Stellung „ZU“.
Hauptbolzen entsichern.

Flügel entlasten, Hauptbolzen bis auf 2 bis 3 cm herausziehen und rechten Flügel durch leichtes Vor- und Zurückbewegen herausziehen.
Dann Hauptbolzen herausziehen und linken Flügel abnehmen.

4.2.2 Tanken des Kraftstoffes

Vor dem Betanken des zentralen Tanks immer zuerst die Drainage betätigen

a) Ohne Betankungsanlage

Der Betankungsstutzen befindet sich im Cockpit links hinter dem hinteren Sitz.

Er ist als Kraftstoffschnellverschluß ausgebildet und ermöglicht so mit einem passenden Gegenstück ein Betanken ohne Verschüttungsgefahr. Mit Hilfe eines Kanisters und einer elektrischen Pumpe läßt sich sehr einfach tanken.

b) Mit Betankungsanlage (Option)

Der Betankungsstutzen befindet sich im Cockpit links hinter dem hinteren Sitz.

Er ist als Kraftstoffschnellverschluß ausgebildet und ermöglicht so mit einem passenden Gegenstück ein Betanken ohne Verschüttungsgefahr. Über dem daneben liegenden Kippschalter kann zum Betanken eine eingebaute Kraftstoffpumpe betätigt werden, so daß an diesem Schnellverschluß lediglich ein Kraftstoffschlauch aus einem Kanister angeschlossen werden muß.

Nach dem Betankungsvorgang ist der Kippschalter wieder auf AUS umzulegen.

In beiden Fällen verschließt sich die Kraftstoffleitung direkt nach dem Betanken durch den Schnellverschluß.

Kalibrierung der Kraftstoff-Mengenanzeige

Bei Wechsel der Kraftstoffsorte z.B. von Mogas auf Avgas muss die Anzeige neu kalibriert werden.

Dazu Rumpftank ganz füllen.

Zum Kalibrieren einen versenkten Taster mit einem runden Stift (max. Ø 2,5 mm) durch die Öffnung links oben an der LCD-Anzeige für zwei Sekunden drücken. Wenn das Gerät den Tankabgleich durchgeführt hat, erscheint die Anzeige „CAL“ und anschließend die LCD-Anzeige des vollen Rumpftankes.

Bliebt die Anzeige „CAL“ aus, ist der Tankabgleich zu wiederholen.

Wichtiger Hinweis:

Ein Tankabgleich bei teilweise gefülltem Tank oder eine Nichtdurchführung des Tankabgleiches bei einem Wechsel der Kraftstoffsorte führt zu Fehlanzeigen bis zu 30%.

Der angezeigte Tankinhalt kann dabei größer als der wirkliche Tankinhalt sein!

4.2.3 Aus- und Einbau der Triebwerksanlage

Um den Motorsegler als reines Segelflugzeug zu nutzen, kann die Triebwerksanlage in kurzer Zeit ausgebaut werden. Der Aus- und Einbau darf von Piloten selbst durchgeführt werden.

Es können folgende Teile ausgebaut werden:

- 1) Motor mit Propeller
- 2) Große Batterie am Zwischenspannt (falls nicht für Avionik benötigt)

Die Reduktion der Masse beträgt dann max. etwa 34 kg.

Der Einfluß auf die Schwerpunktlage ist im Wartungshandbuch Duo Discus T, Abschnitt 6 beschrieben.

Nach dem Aus- bzw. Einbau ist eine neue Schwerpunktermittlung durchzuführen. Sie ist im Logblatt der Wägung von einem entsprechend qualifiziertem Prüfer einzutragen.

Ausbau der Triebwerksanlage:

- Große Batterie am Zwischenspannt (falls nicht für Avionik benötigt) ausbauen.
- Kraftstoff- und Impulsleitung von Kraftstoffpumpe abziehen.
- Elektrischen Anschluß des Motors lösen (am vorderen Spannt im Motorraum 6 Kabel von der Steckerfelste, 3 Kabel von der Zündregelung abziehen, Positionen der einzelnen Kabel notieren, siehe auch Wartungshandbuch Diagramm 9a bzw. 9b).
- Kabelbinder zur Leitungsbefestigung trennen.
- Verbindungsschraube zwischen dem unteren und dem auspuffseitigen Kühlblech lösen.
- Verbindungsblech der Betätigung der Dekompressionsventile und Antriebshebel demontieren (siehe Skizze auf Seite 4.2.3.3).
- Die vier Befestigungsschrauben der Motoraufhängung lösen (siehe Skizze auf Seite 4.2.3.3).
- Kühlblechbefestigung am Zylinderkopf vorne links lösen.
- Fangseil rechts und links am Motorträger demontieren.
- Motor mit Fallluftschraube nach oben herausziehen.

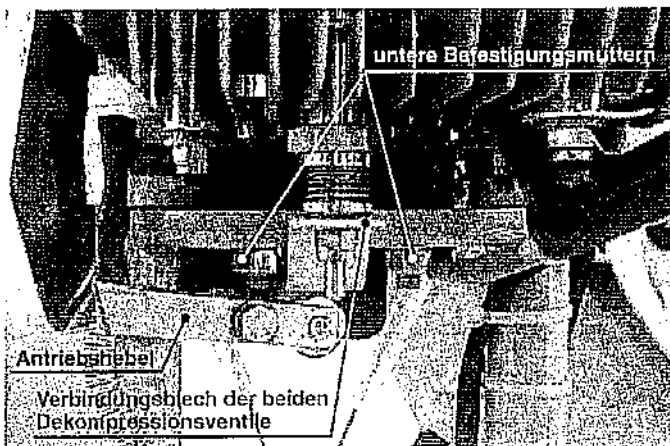
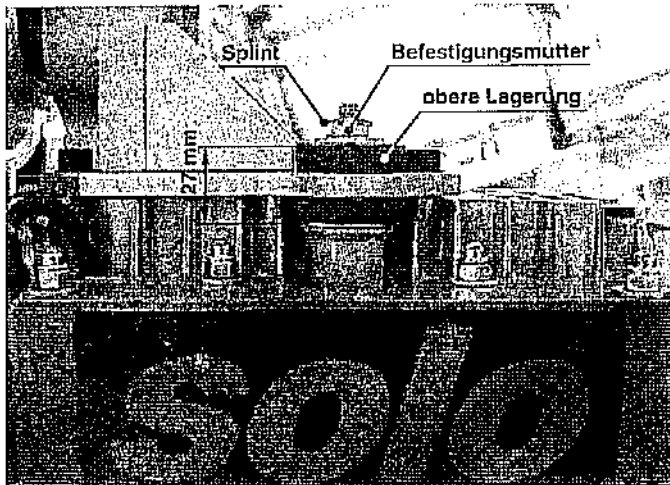
Einbau der Triebwerksanlage:

- Motor mit Fallflüschraube zusammen mit den Gummielementen (je zwei pro Lagerpunkt von oben auf den Motorträger schieben und die Befestigungsmuttern soweit anziehen, daß sich folgende Abstände der Gummielemente ergeben: (Skizze auf Blatt 4.2.3.3)

obere Lagerung: 27 mm

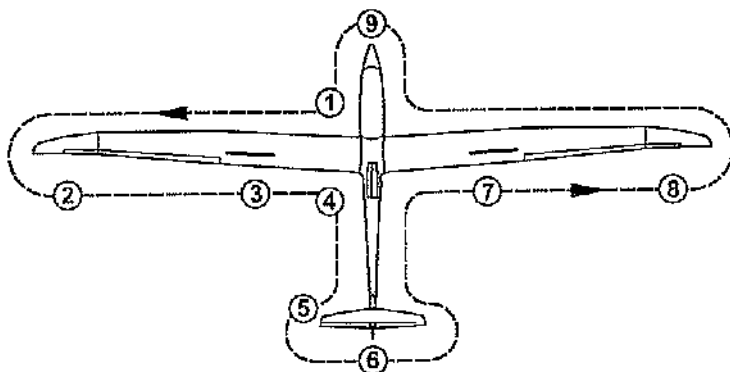
- Obere Lagerungsmuttern mit Splint sichern.
- Untere Befestigungsmuttern (Stoppmuttern) montieren.
- Fangselle rechts und links durch Seilführungen ziehen und am Motorträger montieren.
- Kühlblechbefestigung am Zylinderkopf wieder befestigen.
- Verbindungsblech der Dekompressionsventile und Antriebshebel montieren (siehe Skizze auf Blatt 4.2.3.3).
- Elektrische Anschlüsse wieder anschließen.
- Kraftstoff- und Impulsleitung an Kraftstoffpumpe anschließen.
- Leitungen mit Kabelbinder am Motorträger befestigen.
- Inspektion nach Abschnitt 4.3b) durchführen.
- Große Batterie am Zwischenspann einbauen (falls ausgebaut).

Skizzen zum Aus- und Einbau der Triebwerksanlage



4.3 a) Tägliche Kontrolle

Es wird darauf hingewiesen, wie wichtig es ist, die Flugklarprüfung nach jeder Montage bzw. an jedem Flugtag vor dem ersten Start vorzunehmen, denn oft geschehen Unfälle, wenn diese Prüfung unterlassen oder nachlässig durchgeführt wurde.



Beim Rundgang um das Flugzeug auf Lackrisse, Beulen und Unebenheiten in der Oberfläche achten; im Zweifelsfalle einen Fachmann zu Rate ziehen.

- (1) a) Haube öffnen.
- b) Hauptbolzen auf Sicherung prüfen.
- c) Alle Steuerungseinbauten im Kabinenbereich durch Sichtkontrolle überprüfen.
- d) Steuerung auf Freigängigkeit prüfen.
- e) Batterie(n) auf festen Sitz kontrollieren.

- f) Fremdkörperkontrolle durchführen.
 - g) Kraftstoffmenge kontrollieren
 - h) (reserviert)
 - l) Luftdruck in Landerad (4,0 bar) und Bugrad (3,0 bar) prüfen
 - j) Zustand und Funktion der Schleppkupplung(en) prüfen.
- (2)
- a) Ober- und Unterseite des Flügels auf Beschädigungen kontrollieren.
 - b) Wasserablaßventile mit Lappen säubern und einfetten (falls erforderlich).
 - c) Sicherung der Ansteckflügel prüfen (Sicherungsstift muß bündig mit der Oberfläche sein)
 - d) Querruder auf einwandfreien Zustand und Freigängigkeit prüfen.
Ruder durch leichtes Rütteln an der Hinterkante auf ungewöhnliches Spiel untersuchen.
Ruderlager auf Beschädigung prüfen.
- (3) Bremsklappe auf einwandfreien Zustand, Passung und Verriegelung prüfen.

- (4) a) Rumpf auf Beschädigung prüfen, besonders auf der Unterseite.
- b) Bohrung für die statische Druckabnahmen des Fahrtmessers an der hinteren Rumpfröhre (1,02 m vor dem Seitenleitwerk) und unter dem Flügel auf Sauberkeit kontrollieren.

Sichtkontrolle des Triebwerkes

Achtung: Zündung „AUS“

- c) Beim Ausfahren des Triebwerkes die Spitze des nach vorn stehenden Propellerblattes auf Freigängigkeit kontrollieren (insbesondere die beiden längsten Blätter). Das Blatt darf sich nicht mit den kleinen Motorraumklappen verkleben.
- d) Propeller auf Schäden und Leichtgängigkeit kontrollieren. Jedes Blatt muß in der unteren Position von allein aus der horizontalen Lage nach unten fallen; sonst Blattlagerung mit Kriechöl (WD40 o.ä.) schmieren.
- e) Schraubverbindungen und deren Sicherungen am Triebwerk kontrollieren.
- f) Auspuff und Motorträger auf Anrisse, besonders an Schweißstellen kontrollieren.
- g) Gummielemente an Motorträger und Auspuff auf festen Sitz und Zustand kontrollieren
- h) Auf Scheuerstellen von Bauteilen und Leitungen achten.
- i) Fangseile, Deckelbetätigungsseile und Deckelkinematik überprüfen.
- j) Gummizug muß an den Fangseilen eingehängt sein.
- k) Deko-Betätigung gezogen halten; Propeller muß sich leicht drehen lassen.

Nach dem Freigeben des Griffes muß der Antriebshebel am Motorträger bis zum Anschlag zurückgehen, so daß ein Spalt von mindestens 2 mm zwischen dem Verbindungsblech der Dekompressionsventile und dem Antriebshebel vorhanden ist.

- (5) a) Zustand des Gummisporns bzw. des Heckrades
(Luftdruck 3,0 bar)
- b) TEK-Düse, wenn vorhanden, aufstecken und Leitung prüfen
(beim Blasen von vorn auf die Düse zeigen die angeschlossenen
Variometer Steigen an)
- c) Gesamtdruckrohr an der Seitenflosse auf Sauberkeit prüfen.
Beim vorsichtigen Blasen in das Gesamtdruckrohr muß der Fahrt-
messer anzeigen (Umschalter auf Stellung Segelflug).
- d) Bohrung für Kraftstofftank-Entlüftungsleitung oben rechts an der Seiten-
flosse auf Sauberkeit kontrollieren

Wenn mit Seitenflossentank (Option) ausgerüstet:

- e) Bohrungen der Wasserstandsanzeige des Wassertanks in der Seiten-
flosse auf Sauberkeit kontrollieren.
- f) Kontrolle der Seitenflossentank-Füllmenge (im Zweifelsfalle Seiten-
flossentank entleeren).
- g) Ablauföffnung des Seitenflossentanks in der Heckradverkleidung auf
Sauberkeit prüfen.

- (6) a) Höhenleitwerk auf richtige Montage prüfen.
 - b) Höhen- und Seitenruder auf Freigängigkeit überprüfen.
 - c) Höhen- und Seitenruderhinterkanten auf Beschädigung kontrollieren.
 - d) Höhen- und Seitenruder durch leichtes Rütteln auf ungewöhnliches Spiel untersuchen.
- (7) Siehe (3).
- (8) Siehe (2).
- (9) Gesamtdruckrohr in der Rumpfspitze auf Sauberkeit prüfen. Beim vorsichtigen Blasen in das Gesamtdruckrohr muß der Fahrtmesser anzeigen (Umschalter auf Stellung Motorbetrieb)

Nach harten Landungen oder übermäßigen g-Belastungen ist die Flügelblegschwingungszahl zu prüfen (Zahlenwert siehe letzten Prüfbericht dieser Werknummer).

Das gesamte Flugzeug ist gründlich auf Lackrisse oder auf sonstige Beschädigungen zu untersuchen. Dazu sind Flügel und Höhenleitwerk abzunehmen.

Werden Beschädigungen festgestellt (z.B. Lackrisse in der hinteren Rumpfröhre, am Höhenleitwerk, Delaminierungen an den Flügelstummeln und an den Lagern in der Wurzelrippe etc.), so darf auf keinen Fall gestartet werden, bevor diese Beschädigungen nicht fachgerecht repariert wurden.

4.3 b) Inspektion nach Einbau des Triebwerkes

Nach Einbau des Triebwerkes sind folgende Punkte zu überprüfen:

- Triebwerkslagerung oben auf richtigen Abstand der Gummi-Ringpuffer und Sicherung der Befestigungsschrauben prüfen. (Siehe Seite 4.2.3.2)
- Im ausgefahrenen Zustand müssen die Fangseile etwa gleich straff gespannt sein
- Endschaltefunktion für ausgefahrenen Zustand kontrollieren (siehe hierzu Hinweise im Wartungshandbuch Seite 5.8.1 und 5.8.2)
- Kraftstoffleitung angeschlossen?
- Impulsleitung an Kraftstoffpumpe angeschlossen?
- E-Leitungen im Motorraum richtig angeschlossen?
- Leitungen befestigt?
- Kühlbleche richtig befestigt, linkes Kühlblech frei von der Fangseilbefestigung?
- Leitungen freigängig und ohne Spannung beim Ein- und Ausfahren? Leitungen dürfen von Motorträger nicht gequetscht werden.
- Dekompressionsventile müssen leichtgängig zu betätigen sein (kein Verklemmen des Verbindungsbleches)
- Spalt von mindestens 2 mm zwischen Verbindungsblech und Antriebshebel muß vorhanden sein, wenn Deko-Griff freigegeben ist.
- Ist ein neuer Wägebbericht erstellt und sind die Beladegrenzen entsprechend geändert?
(Siehe Abschnitt 6)

Zusätzliche ist eine Kontrolle der Triebwerksanlage nach den Punkten der „Täglichen Inspektion“ durchzuführen.

4.4 Vorflugkontrolle

CHECKLISTE VOR DEM START
<input type="checkbox"/> Wasserballast in Seitenflosse ? (falls eingebaut)
<input type="checkbox"/> Beladepläne kontrolliert ?
<input type="checkbox"/> Fallschirm richtig angelegt ?
<input type="checkbox"/> Richtig und fest angeschnallt ?
<input type="checkbox"/> Rückenlehne, Kopfstütze und Pedale in bequemer Position ?
<input type="checkbox"/> Alle Bedienhebel und Instrumente gut erreichbar ?
<input type="checkbox"/> Bremsklappen nach Funktionskontrolle verriegelt ?
<input type="checkbox"/> Ruderprobe mit Helfer durchgeführt ?
<input type="checkbox"/> Steuerung freigängig ?
<input type="checkbox"/> Trimmung richtig eingestellt ?
<input type="checkbox"/> Gesamtdruckschalter Fahrmesser in Stellung Segelflug ?
<input type="checkbox"/> Haube geschlossen und verriegelt ?

4.5 Normale Betriebsverfahren und empfohlene Geschwindigkeiten

4.5.1 Startarten

Flugzeugschlepp

(nur mit eingebauter Bugkupplung und eingefahrenem Triebwerk zulässig)

Höchstzulässige Schleppgeschwindigkeit:

$$V_1 = 180 \text{ km/h}$$

Der Flugzeugschlepp wird nur an der Bugkupplung durchgeführt.
Es wurden Hanf- und Perlonseile von 30 bis 40 m Länge erprobt.

Vor dem Start ist die Trimmung einzustellen.

Hintere Schwerpunktlagen:	1/3 des Trimmweges von vorn
Andere Schwerpunktlagen:	mittlere Trimmposition

Beim Anschleppen die Radbremse am Knüppel leicht anziehen, um ein Überrollen des Schleppseiles zu vermeiden.

Bei Seitenwind Quersteuer in Richtung mit dem Seitenwind ausschlagen, d.h. bei Seitenwind von links Quersteuer nach rechts, um die einseitige Wirkung (Auftriebserhöhung) des durch den Seitenwind abgelenkten Propellerstrahles zu kompensieren.

Bei mittleren bis vorderen Schwerpunktlagen rollt man mit dem Höhensteuer in Mittelstellung an; bei hinteren Schwerpunktlagen empfiehlt es sich, das Höhensteuer gedrückt zu halten, bis das Heckrad bzw. der Gummisporn freikommt.

Nach dem Abheben kann die Trimmung so nachgestellt werden, daß keine Höhensteuerkraft spürbar ist.

Die normale Schleppgeschwindigkeit ohne Wasserballast liegt bei 100 bis 120 km/h (einsitzig) bzw. 120 bis 140 km/h (doppelsitzig mit Wasserballast). Das Flugzeug läßt sich mit geringen Steuerausschlägen hinter dem Schleppflugzeug halten. Bei turbulentem Wetter oder beim Einfliegen in den Propellerstrahl eines kräftigen Schleppflugzeuges sind entsprechende größere Steuerausschläge erforderlich.

Das Fahrwerk kann während des Schlepps eingefahren werden; dies sollte jedoch nicht in niedriger Höhe erfolgen, da sich durch das Umgreifen des Steuerknüppels leicht die Höhe hinter dem Schleppflugzeug ändern kann.

Beim Ausklinken gelben T-Griff voll durchziehen, mehrmals nachklinken und erst wegdrehen, wenn sich das Seil eindeutig vom Flugzeug gelöst hat.

Windstart

(nur mit eingebauter Schwerpunktkupplung und eingefahrenem Triebwerk zulässig)

Höchstzulässige Schleppgeschwindigkeit:

$$V_w = 150 \text{ km/h}$$

Windschlepp ist nur an der Schwerpunktkupplung zulässig.

Vor dem Start ist die Trimmung einzustellen.

Hintere Schwerpunktlagen:	Trimmung 1/3 von vorn
Mittlere Schwerpunktlagen:	Trimmung Mitte
Vordere Schwerpunktlagen:	Trimmung 1/3 von hinten

Beim Anschleppen die Radbremse am Knüppel leicht anziehen, um ein Überrollen des Schleppseiles zu vermeiden.

Beim Rollen am Boden und beim Abheben besteht keine Neigung zum Ausbrechen oder Aufbäumen. Entsprechend der Lastigkeit ist der Steuerknüppel beim Abheben leicht gedrückt bei hinteren, und leicht gezogen bei vorderen Schwerpunktlagen. Nach dem Steigen auf Sicherheitshöhe erfolgt dann durch leichtes Ziehen der Übergang in die steile Stelgfluglage.

Bei normaler Zuladung (doppelsitzig) sollte die Schleppgeschwindigkeit nicht unter 100 km/h absinken.

Die normale Schleppgeschwindigkeit (doppelsitzig) beträgt etwa 110 bis 120 km/h.

Beim Erreichen der maximalen Schlepphöhe klinkt das Schleppseil normalerweise automatisch aus; es sollte jedoch nicht unterlassen werden, mehrmals nachzuklinken.

Wichtiger Hinweis:

Ein Windenstart mit maximaler Flugmasse von 700 kg sollte nur durchgeführt werden, wenn eine entsprechend starke Schleppwinde und ein einwandfreies Schleppseil zur Verfügung stehen.

Damit der Windenstart sinnvoll ist, sollte außerdem die Schleppstrecke so lang sein, daß Ausklinkhöhen von mindestens 300 m erreicht werden, um einen thermischen Segelflug durchführen zu können.

Im Zweifelsfall Flugmasse reduzieren.

Warnung:

Von Windenstarts bei Rückenwind wird ausdrücklich abgeraten.

Wichtiger Hinweis:

Vor dem Start Sitzposition und Erreichbarkeit der Bedienelemente überprüfen. Die Sitzposition besonders mit Sitzkissen muß so sein, daß ein Zurückrutschen beim Anschleppen oder beim steilen Steigflug ausgeschlossen ist.

4.5.2 Start- und Steigflug

Der Duo Discus T ist ein nicht eigenstartfähiger Motorsegler, der zum Starten entweder einen Flugzeugschlepp oder einen Windschlepp mit eingeklapptem Triebwerk wie ein Segelflugzeug durchführen muß

- siehe Abschnitt 4.5.1. -

Warnung:

Eigenstart ist nicht zulässig !

4.5.3 Reise / Überlandflug**a) Triebwerk eingefahren**

Das Flugzeug hat bei allen Fluggeschwindigkeiten, Beladezuständen (mit und ohne Wasserballast), Zustandsformen und Schwerpunktlagen angenehme Flugeigenschaften und läßt sich ohne Anstrengung fliegen.

Bei mittlerer Schwerpunktlage geht der Trimbereich von ca. 70 km/h bis ca. 200 km/h.

Das Flugzeug hat ausgeglichene Flugeigenschaften und eine gute Ruderabstimmung. Der Kurvenwechsel von + 45 Grad zu - 45 Grad Schräglage ist ohne Schieben durchzuführen. Quer- und Seitensteuer können voll ausgeschlagen werden.

Flugmasse	513 kg	700 kg
Geschwindigkeit	99 km/h	113 km/h
Kurvenwechselzeit ca.	4,6 sec.	4,6 sec.

Hinweis:

Flüge unter Bedingungen, die zu Blitzschlag führen könnten, müssen vermieden werden.

Schnellflug

(Triebwerk eingefahren)

Im Schnellflug bis $V_{NE} = 250$ km/h ist das Flugzeug gut zu steuern.

Volle Ruderausschläge dürfen nur bis $V_A = 180$ km/h gegeben werden.

Bei $V_{NE} = 250$ km/h sind noch 1/3 der vollen Ausschläge zulässig. Es sind vor allem keine ruckartigen Höhenruderausschläge zu geben.

Bei starker Turbulenz, wie sie z.B. in Wellenrotoren, Gewitterwolken, sichtbaren Windhosen oder beim Überfliegen von Gebirgskämmen vorkommen kann, darf die Böengeschwindigkeit $V_{RA} = 180$ km/h nicht überschritten werden.

Bei hinteren Schwerpunktlagen ist der erforderliche Knüppelweg von der Überziehgeschwindigkeit bis zur Höchstgeschwindigkeit relativ klein, die Geschwindigkeitsänderung ist jedoch durch eine deutliche Änderung der Handkraft wahrzunehmen.

Die Bremsklappen können bis $V_{NE} = 250$ km/h ausgefahren werden. Es sollte jedoch davon nur in Nötfällen oder bei unbeabsichtigtem Überschreiten der Höchstgeschwindigkeit Gebrauch gemacht werden. Beim schnellen Ausfahren der Bremsklappen treten stärkere Verzögerungen auf.

Warnung

Es ist deshalb darauf zu achten, daß die Anschnallgurte fest sitzen und daß der Steuerknüppel im Augenblick des Ausfahrens der Bremsklappen nicht unbeabsichtigt angestoßen wird.

Lose Gegenstände im Cockpit sind zu vermeiden.

Bremsklappen über 180 km/h langsam (2 Sekunden) ausfahren.

Warnung

Es ist unbedingt zu beachten, daß mit ausgefahrenen Bremsklappen weniger stark abgefangen werden darf (max. 3,5 g) als mit eingefahrenen Bremsklappen (5,3 g), siehe Abschnitt 2.9, Manöverlastvielfache. Deshalb Vorsicht beim Abfangen mit ausgefahrenen Bremsklappen bei höheren Geschwindigkeiten.

Der Sturzflug wird mit ausgefahrenen Bremsklappen und bei maximaler Flugmasse von 700 kg auf eine Bahneigung von 30° begrenzt.

Langsamflug und Überziehverhalten

(Triebwerk eingefahren)

Um mit dem Segelflugzeug vertraut zu werden, empfiehlt es sich, in größerer Höhe Überziehversuche aus dem Geradeausflug und aus dem Kurvenflug (circa 30° bis 45° Quermelung) durchzuführen.

Überziehen im Geradeausflug

Eine Überziehwarnung setzt meist etwa 5 bis 7 km/h vor dem Erreichen der Überziehgeschwindigkeit (tatsächliche Überziehgeschwindigkeit) ein. Sie beginnt mit Vibrationen in der Steuerung, die sich beim weiteren Ziehen verstärken. Die Quersteuerung wird dabei weicher, und das Segelflugzeug neigt manchmal zu leichten Pumpbewegungen (die Geschwindigkeit erhöht sich wieder und vermindert sich dann bis zur Überziehgeschwindigkeit).

Beim Erreichen des überzogenen Flugzustandes verringert sich die Anzeige des Fahrtmessers je nach Schwerpunktlage deutlich. Die Anzeige ist dann oft durch die Wirbel auf das Staudruckrohr im Seitenleitwerk sehr unruhig. Das Flugzeug läßt sich bei hinteren Schwerpunktlagen meist im Sackflug halten oder es dreht langsam über den Flügel weg.

Der Normalflug wird aus dem Sackflug oder nach dem Abkippen durch zügiges Nachlassen des Höhensteuers und – wenn erforderlich – durch Gegensteuern mit Seiten- und Quersteuer erreicht.

Der Höhenverlust vom überzogenen Flugzustand bis zur Wiederherstellung der Normalfluglage kann bis zu 40 m betragen.

Bei vorderer Schwerpunktlage befindet sich das Flugzeug bei voll gezogener Höhensteuer im Sackflug.

Der Normalflug wird durch Nachlassen des Höhensteuers erreicht.

Überziehen im Kurvenflug

(Triebwerk eingefahren)

Beim Überziehen im Kurvenflug mit 45° Querneigung ergibt sich ein Sackflug mit voll gezogenem Höhensteuer.

Eine nicht beherrschbare Neigung zum Trudeln tritt nicht auf.

Der Übergang in die Normalfluglage erfolgt durch sinngemäße Steueraus-schläge.

Der Höhenverlust vom überzogenen Flugzustand bis zur Wiederherstellung der Normalfluglage kann bis zu etwa 30 m betragen.

Einfluß des Wasserballastes

Abgesehen von der höheren Überziehgeschwindigkeit auf Grund der höheren Flugmasse ist kein gravierender Einfluß des Flügelwasserballastes auf die Überzieheigenschaften vorhanden.

Bei Benützung des Seitenflossentanks (Option) ergeben sich die Überzieheigenschaften wie bei hinteren Schwerpunktlagen.

CHECKLISTE**TRIEBWERK AUSFAHREN UND ANLASSEN**

- Kraftstoffhahn **AUF**
- Gesamtdruck Fahrtmesser umschalten auf Motorbetrieb
- Triebwerk bei **90 - 100 km/h AUSFAHREN**
- Zündung **EIN**
- Deko-Griff **ZIEHEN** und **HALTEN**
- Drucktaster Kraftstoffpumpe **DRÜCKEN**
- Fahrt auf **100 km/h** erhöhen
- Deko-Griff **LOSLASSEN**
- WENN MOTOR LÄUFT:**
- Drucktaster Kraftstoffpumpe **FREIGEBEN**
- Steigen mit **90 - 95 km/h**

TRIEBWERK ABSTELLEN UND EINFAHREN

- Fahrt zurück auf **90 km/h**
- Zündung **AUS**
- Kraftstoffhahn **ZU**
- Triebwerk **5 sec EINFAHREN**
- Wenn Propeller steht, dann Triebwerk bei ca. **90 - 100 km/h EINFAHREN**
- Gesamtdruck Fahrtmesser umschalten auf Segelflug

Hinweis:

Als größte Höhe für das Anlassen des Triebwerkes wurden 3300 m erprobt.

Triebwerksbenützung (Fortsetzung)

Flugleistungen mit ausgefahrenem Triebwerk siehe Abschnitt 5.3.2.

Die maximale Steiggeschwindigkeit wird bei etwa 90 bis 95 km/h erzielt. Bei höheren Fluggeschwindigkeiten vermindert sich die Steiggeschwindigkeit, bis sie bei $V_H = \text{ca. } 115 \text{ km/h}$ zu Null wird, d.h. der Horizontalflug erreicht ist (normaler Betriebsbereich bis V_H).

Zwischen V_H und der höchstzulässigen Geschwindigkeit mit Zündung EIN V_{max1} befindet sich das Flugzeug im leichten Sinkflug. (Warnbereich, kein Dauerbetrieb zwischen V_H und $V_{\text{max1}} = 125 \text{ km/h}$ mit laufendem Triebwerk mit Zündung EIN). Die Geschwindigkeit ist sofort zu vermindern.

Wenn die höchstzulässige Geschwindigkeit V_{max1} mit Zündung EIN überschritten wird, ist entweder sofort die Geschwindigkeit zu vermindern oder die Zündung auszuschalten. Mit ausgefahrenem Triebwerk und Zündung AUS beträgt die höchstzulässige Geschwindigkeit $V_{\text{max2}} = 160 \text{ km/h}$.

Die Flugeigenschaften mit laufendem Motor sind gleich mit denen mit eingeklapptem Triebwerk. (Überziegeschwindigkeiten siehe Abschnitt 5.2.2).

Abstellen des Triebwerkes (Checkliste 4.5.3.5)

Zum Abstellen des Triebwerkes wird die Geschwindigkeit auf 90 km/h vermindert, die Zündung ausgeschaltet und dann der Kraftstoffhahn geschlossen.

Zum Propellerstillstand kommt es durch folgendes Verfahren:

Triebwerk ca. 5 Sekunden einfahren, bis die Propellernabe im Rückspiegel gerade noch über dem Rumpfrücken zu sehen ist (Propellerblätter sind dann immer noch frei von Motorraumklappen). Dann bleibt der Propeller ziemlich bald stehen. Anschließend nach dem Propellerstillstand ohne Rücksicht auf die Propellerstellung das Triebwerk ganz einfahren bis die LED-Anzeige grün (Triebwerk ganz eingefahren) aufleuchtet.

Anschließend Gesamtdruck Fahrmesser wieder auf Segelflug umschalten.

Automatische Drehzahlkontrolle

Um den Anstieg der Motordrehzahl mit der Fluggeschwindigkeit zu vermindern, wird nach dem Überschreiten der Steigfluggeschwindigkeit die Anzahl der Zündimpulse elektronisch verringert und damit der Motor gedrosselt.

Automatische Abschaltung und Wiedereinschaltung der Zündung

Aus Sicherheitsgründen wird kurz vor dem Erreichen der maximal zulässigen Propellerdrehzahl die Zündung beider Zylinder ausgeschaltet.

Die Zündungsabschaltung wirkt normalerweise nur oberhalb des zulässigen Geschwindigkeitsbereiches mit Zündung EIN, d.h. bei Geschwindigkeiten über 125 km/h.

Sollte die Zündungsabschaltung trotzdem durch Böen auftreten, dann ist die Geschwindigkeit auf 95 bis 105 km/h zu vermindern, um die Zündung wieder automatisch zu aktivieren.

Dann arbeitet das Triebwerk wieder im normalen Betriebsbereich.

Oder die Zündung ist manuell auszuschalten wenn das Triebwerk nicht mehr benutzt werden soll.

Warnung:

Die Zündungsabschaltung ist eine Sicherheitsmaßnahme.

Der Betrieb mit ständig wirkender Zündungsabschaltung ist nicht zulässig.

Dieser Bereich ist durch Vermindern der Geschwindigkeit umgehend zu verlassen oder die Zündung ist auszuschalten.

Reiseflug mit Triebwerksbenützung

Aus den Zahlenangaben im Abschnitt „Flugleistungen“ ist sofort zu entnehmen, daß die Sägezahn-technik die größte Reichweite ergibt.

Sie besteht aus folgenden sich wiederholenden Flugabschnitten:

Steigflug mit ca. 90 bis 95 km/h

Gleitflug im Segelflug

Die abzugleitende Höhe sollte dabei mehr als 500 m sein.

Die maximale Reichweite wird beim Abgleiten mit etwa 100 bis 110 km/h erreicht, so daß sich eine Durchschnittsgeschwindigkeit von etwa 100 km/h ergibt.

Sollte die Sägezahn-technik wegen niedriger Wolkendecke oder wegen Luftraumbeschränkungen nicht möglich sein, dann kann auch ein Reiseflug im Horizontalflug bei etwa 115 km/h durchgeführt werden.

Die Reichweite vermindert sich dabei allerdings beträchtlich (Reichweiten siehe Abschnitt 5.3.2).

Grundsätzlich ist die Sägezahn-technik beim Reiseflug zu bevorzugen, da sie außer der größeren Reichweite auch für den Piloten aus Lärmgründen viel angenehmer ist, da die Triebwerksdrehzahlen im Steigflug niedriger als im Horizontalflug sind.

Langsamflug und Überziehverhalten

(Triebwerk ausgefahren)

Es ergeben sich keine wesentlichen Unterschiede beim Überziehen im Geradeausflug und im Kurvenflug zu dem Überziehverhalten mit eingefahrenem Triebwerk.

Beim Überziehen überlagern sich die Vibrationen in der Steuerung mit den vom Propeller abgehenden Wirbeln.

Außerdem ergibt sich eine starke Zunahme des Propellergeräusches.

4.5.4 Landeanflug

a) Triebwerk eingefahren

Die normale Anfluggeschwindigkeit mit voll ausgefahrenen Bremsklappen und ausgefahrenem Fahrwerk ist 90 km/h (einsitzig, ohne Wasserballast) bzw. 105 km/h (bei maximaler Flugmasse).

Das gelbe Dreieck bei 105 km/h auf dem Fahrtmesser ist die empfohlene Landeanfluggeschwindigkeit für die maximale Masse ohne Wasserballast (700 kg).

Der Gleitwinkel beträgt dabei etwa 1 : 6,7.
Die Bremsklappen setzen weich ein.

Der Slip ist gut wirksam und bis etwa 85 % Seitenruderausschlag auf einer geraden Linie durchführbar. Es ergibt sich ein Schiebewinkel von ca. 40° und ein Hängewinkel von ca. 25° bis 30°.

Das Seitenruder muß wegen der geringen Steuerkraftumkehr mit leichtem Gegenpedaldruck gehalten werden.

Das Ausleiten aus dem Slip erfolgt mit normalen Steuerausschlägen.

Der Slip wurde von der empfohlenen Anfluggeschwindigkeit bis 160 km/h auch mit ausgefahrenen Bremsklappen nachgewiesen.

Wichtiger Hinweis:

- Bei Seitenrudervollausschlag läßt sich ein Slip auf gerader Linie nicht mehr durchführen. Das Flugzeug dreht dann langsam in Richtung ausgeschlagenes Seitenruder.
- Im Slip ist die Fahrtanzeige vermindert (bis auf Null oder stark schwankend).
- Bei längerem Slippen mit Wasserballast entweicht Wasser durch die Entlüftungsbohrung im Einfülldeckel. Deshalb wird längeres Slippen mit Wasserballast nicht empfohlen.

Warnung:

Beim Fliegen im Regen oder mit vereisten Tragflächen werden die Leistungen und die aerodynamischen Eigenschaften des Flugzeuges verschlechtert.

Vorsicht bei der Landung!

Anschwebegeschwindigkeit um mindestens 5 km/h bis 10 km/h erhöhen.

Landeanflugb) Triebwerk ausgefahren

Landungen mit ausgefahrenem **Triebwerk** (Zündung aus) können genauso wie Landungen mit eingefahrenem **Triebwerk** durchgeführt werden.

Beim Landeanflug ist zu beachten daß sich die Flugleistungen mit ausgefahrenem **Triebwerk** verschlechtern haben.

Masse (kg)	536	700
Sinkgeschwindigkeit (m/sec) – cirka	1,4	1,6
bei Fluggeschwindigkeit (km/h)	95	105
Gleitzahl – cirka	19	18

Diese Flugleistungen reichen aber gut aus, um die Landeanflüge nach dem gleichen Verfahren wie in der Segelflugzeug-Zustandsform durchzuführen.

Warnung:

Vorsicht beim Betätigen der Bremsklappen.
Aufgrund des Zusatzwiderstandes mit ausgefahrenem **Triebwerk** muß deutlicher nachgedrückt werden, um die obige Anfluggeschwindigkeit einzuhalten.

4.5.5 Landung

Bei Außenlandungen sollte das Fahrwerk immer ausgefahren sein, da dann der Pilot vor allem bei vertikalen Landestößen sehr viel besser geschützt ist.

Das Aufsetzen erfolgt mit Landerad und Heckrad bzw. Gummisporn gleichzeitig.

Um sehr langes Ausrollen zu vermeiden, ist darauf zu achten, daß das Flugzeug mit Minimalschwindigkeit aufgesetzt wird. Ein Aufsetzen mit 90 km/h anstatt mit 75 km/h bedeutet das 1,44-fache der abzubremsenden Energie und damit eine erhebliche Verlängerung des Rollweges.

Die gut wirksame hydraulische Scheibenbremse wird im Endteil des Ausfahrweges des Bremsklappen-Bediengestänges betätigt. Damit kann der Rollweg deutlich verkürzt werden (Höhensteuer voll gezogen halten).

4.5.6 Flug mit Wasserballast

Zum Erreichen der maximalen Flugmasse ist bei geringer Zuladung Wasserballast nötig.

Flügelballasttanks

Die Wassertanks sind Integralbehälter in der Flügelnahe.

Das Füllen der Tanks erfolgt durch runde, mit einem Sieb versehene Öffnungen auf der Flügeloberseite. Es ist stets klares Wasser einzufüllen.

Die Verschlussdeckel haben eine Bohrung mit 6 mm Innengewinde. Sie lassen sich mit Hilfe der Montageschraube des Höhenleitwerks herausziehen.

Warnung:

Da die Bohrung im Deckel gleichzeitig zur Entlüftung dient, muß sie stets fre gehalten werden.

Das Fassungsvermögen eines Flügelanks beträgt 99 Liter.

Die Auslaufzeit bei vollen Tanks beträgt circa 5 Minuten.

Die Tanks sind nur soweit zu füllen, wie im Beladeplan vorgesehen ist, siehe Seite 6.2.5.

Der Tank im rechten Flügel und der zugehörige Tank im linken Flügel ist stets mit der gleichen Wassermenge zu füllen, damit die Querstabilität nicht nachteilig beeinflusst wird.

Vor dem Start mit Teilwasserballast ist unbedingt darauf zu achten, daß die Flügel waagrecht gehalten werden, damit sich das Wasser in den Tanks gleichmäßig verteilen kann und beide Flügel im Gleichgewicht sind.

Aufgrund der schweren Flügel sollte der Helfer am Flügelende beim Start möglichst lange mitlaufen.

Das Ablassen des Wassers erfolgt durch eine Öffnung auf der Flügelunterseite (1,93 m von der Wurzelrippe nach außen).

Der Anschluß des Ablaßmechanismus zum Rumpf erfolgt automatisch bei der Montage der Flügel (Wasserballastbetätigung in Stellung ZU).

Beim Fliegen mit nur teilweise gefüllten Tanks tritt infolge der eingebauten Schotwände keine spürbare Wasserbewegung auf.

Beim Flug mit maximaler Flugmasse unterscheidet sich das Langsamflug- und Überziehverhalten etwas vom Verhalten des Flugzeuges ohne Wasserballast. Die Überziehggeschwindigkeiten steigen an (siehe Abschnitt 5.2.2) und zur Korrektur der Fluglage sind größere Steuerausschläge erforderlich. Ebenfalls ist mehr Höhe zur Wiederherstellung der Normalfluglage notwendig.

Warnung:

Sollte der unwahrscheinliche Fall eintreten, daß sich die Tanks ungleich oder nur teilweise entleeren (dadurch feststellbar, daß im Normalflug bis zu 50% Quersteuerausschlag gegeben werden muß), so ist entsprechend der höheren Flugmasse schneller zu fliegen und ein Überziehen zu unterlassen.

Bei der Landung ist beim Ausrollen der schwerere Flügel etwas höher zu halten (falls vom Gelände her möglich), damit das Ablagen des schwereren Flügels erst bei möglichst niedrigen Rollgeschwindigkeiten auftritt. Damit wird die Ausbrechelnung des Flugzeuges verringert.

Seitenflüssigkeitdeck

Zum Erreichen von optimalen Kurvenflugeigenschaften kann die Schwerpunktverschiebung infolge Flügelwasserballast und eventuell durch die Zuladung im hinteren Sitz durch Wassербallast in der Seitenflüssigkeit kompensiert werden.

Angaben zur Einfüllmenge (siehe Seite 6.2.8)

Der Wassertank ist ein Integralbehälter in der Seitenflüssigkeit mit einem Fassungsvermögen von 11 kg/ltr.

Das Füllen des Tanks erfolgt bei montiertem (oder auch demontiertem) Höhenleitwerk folgendermaßen:

Höhenleitführung ganz nach hinten.
Ein Instrumentenschlauch, Durchmesser 8 mm, der mit einem Füllbehälter verbunden ist, wird in das Rohr, Durchmesser 10 x 1 mm, oben links in Ruderspiß des Seitenruders gesteckt und dann die erforderliche Menge klarem Wasser eingefüllt.

Der Tank hat auf der rechten Seite für jeden Liter Füllmenge einschließlich der maximalen Menge von 11 kg/ltr eine beschriftete Bohrung (Röhren) in der Seitenflüssigkeit. Diese Bohrungen sind zur Wasserstandsanzeige notwendig.

Die Tankentlüftung erfolgt durch die Wasserstands-Bohrung in der Seitenflüssigkeit (auch bei vollem Tank bleibt die oberste Bohrung für 11 kg/ltr immer offen).

Der Tank wird entsprechend dem Wasserballast im Flügel gefüllt, siehe „Zuladung von Wasserballast in der Seitenflüssigkeit“, Seite 6.2.8).

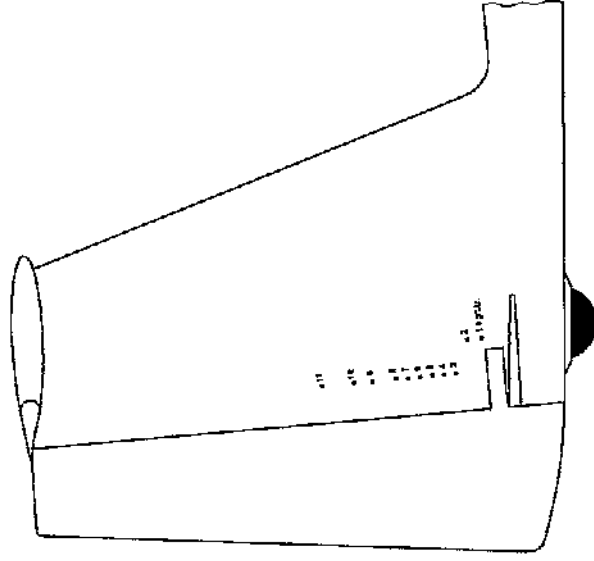
Vor dem Füllen werden die unteren Bohrungen abgedreht und zwar immer eine Bohrung weniger als die gewünschte Füllmenge in Liter.

Beispiel:

Bei 3 Liter Füllmenge werden die unteren beiden Bohrungen (1 und 2) abgedreht.

Nach dem Einfüllen von 3 Litern fließt das überschüssige Wasser durch die 3. Liter-Bohrung aus, so daß ein Überfließen vermieden wird.

Skizze für den Seitenflüssigkeitdeck



Das Ablassen des Wassers in der Seitenflosse erfolgt durch eine Bohrung im Rumpf vor dem Seitenruder. Der Ablaßmechanismus ist mechanisch mit der Betätigung für den Flügelwasserballast gekoppelt, so daß die Wassertanks in den Flügeln und in der Seitenflosse immer gleichzeitig geöffnet werden.

Die Auslaufzeit bei vollem Seitenflossentank beträgt etwa 2 Minuten, d.h. er entleert sich immer schneller als die vollen Flügeltanks.

Fortsetzung Seite 4.5.6.5.

AllgemeinWarnung:

1. Bei längeren Flügen in Lufttemperaturen nahe 0° C (32° F) ist das Ablassen des Wassers bereits bei 2° C unbedingt erforderlich. Dadurch wird das Einfrieren der Ventile mit nachfolgenden strukturellen Schäden verhindert.

Wichtiger Hinweis:

2. Bei zu erwartenden mittleren Stelggeschwindigkeiten von nicht mehr als 1,0 m/sec ist das Fliegen mit viel Wasserballast nicht sinnvoll. Das gleiche gilt für Flüge in sehr enger Thermik, die hohe Schräglagen erfordert.
3. Vor Außenlandungen sollten die Tanks nach Möglichkeit immer entleert werden.
4. Vor dem Füllen der Wassertanks ist bei geöffneten Ablassventilen zu kontrollieren, ob sich die Verschlussdeckel beide gleich weit öffnen. Außerdem sind die Ablassventilsitze zu säubern und leicht mit Fett einzuschmieren. Bei geschlossenen Ablassventilen sind dann die Verschlussdeckel mit der Montageschraube des Höhenleitwerks nach unten zu ziehen.

Warnung:

5. Es ist sauberes Wasser einzugießen und nicht unter Leitungsdruck einzufüllen.
6. Es wird immer mit Nachdruck darauf hingewiesen, daß ein Abstellen des Flugzeuges mit gefüllten Wassertanks bei Einfriergefahr grundsätzlich unterbleiben sollte.
Das Abstellen mit gefüllten Tanks sollte mehrere Tage nicht überschreiten. Sonst vor Abstellen des Flugzeuges Wasser vollständig ablassen, Deckel der Einfüllöffnungen abnehmen und Tanks austrocknen lassen.
7. Bei Benützung des Seitenflossentanks ist vor dem Füllen die Durchgängigkeit der nicht abgeklebten Bohrungen zu überprüfen.

4.5.7 Flug in großer Höhe

Bei Flügen in größerer Höhe ist zu beachten, daß die tatsächliche Flugeschwindigkeit TAS (TRUE AIRSPEED) größer ist als die angezeigte Geschwindigkeit IAS (INDICATED AIRSPEED).

Dies hat keine Bedeutung für die Festigkeit und Belastbarkeit des Flugzeuges, jedoch dürfen aus Gründen der Flattersicherheit folgende vom Fahrtmesser angezeigten Geschwindigkeiten (IAS) nicht überschritten werden:

Höhe m	V (IAS) km/h	Höhe m	V (IAS) km/h
0	250	6000	205
2000	250	7000	194
3000	241	8000	183
4000	229	9000	172
5000	217	10000	162

Flüge bei Temperaturen unter dem Gefrierpunkt

Bei Temperaturen unter 0° C, z.B. bei Föhnflügen oder bei Flügen im Winter, ist es möglich, daß sich die Leichtgängigkeit der Steuerungsanlage verringert. Es ist darauf zu achten, daß alle Steuerungselemente frei von Feuchtigkeit sind, um jeder Einfriergefahr vorzubeugen. Dies gilt vor allem für die Bremsklappen.

Nach den bisherigen Erfahrungen ist es vorteilhaft, die Auflageflächen der Bremsklappen über die gesamte Klappenlänge mit Vaseline einzustreichen, um das Festfrieren zu verhindern. Klappen und Ruder sind in kürzeren Abständen zu betätigen.

Bei Flügen mit Wasserballast sind die Hinweise unter Abschnitt 4.5.6 zu beachten.

Hinweise:

Aus langjähriger Erfahrung ist bekannt, daß der verwendete Polyester-Oberflächenlack bei niedrigen Temperaturen sehr spröde wird.

Insbesondere bei Wellenflügen über ca. 6000 m können Temperaturen von unter -30°C auftreten, bei denen der Lack je nach Lackstärke und Spannungsbelastung zur Rißbildung neigt.

Rißbildung, die zunächst nur im Lack selbst, durch spätere Witterungseinflüsse jedoch auch in die Harzschicht der Gewebesohle eindringen könnte.

Offensichtlich wird die Rißbildung durch steile Abstiege aus großen Höhen und sehr niedrigen Temperaturen begünstigt.

Warnung:

Als Hersteller raten wir deshalb von Höhenflügen, bei denen die Temperatur von -20°C deutlich unterschritten wird, zwecks Erhaltung einer guten und rißfreien Oberfläche dringend ab.

Ein Abstieg mit geöffneten Bremsklappen sollte nur in Notfällen durchgeführt werden (zur Vergrößerung der Sinkgeschwindigkeit kann anstelle der Bremsklappen auch das Fahrwerk ausgefahren werden).

4.5.8 Flug im Regen

Bei nassem Flugzeug bzw. bei Regen ergibt sich durch die Größe der Regentropfen auf der Oberfläche eine Verschlechterung der Flugleistungen, die aufgrund der Schwierigkeit einer Messung nicht in Zahlenwerten ausgedrückt werden kann. Meist sinkt die Luftmasse noch, in der es regnet, so daß sich hierdurch höhere Sinkgeschwindigkeiten ergeben als mit nassem Flugzeug in ruhiger Luft.

Während der Flugerprobung wurden durch Regen keine wesentlichen Änderungen des Überziehverhaltens und der Überziehggeschwindigkeit festgestellt.

Bei starken Veränderungen des Flügelprofils (Schnee, Eisansatz oder kräftiger Regen) ist jedoch eine Erhöhung der Mindestfluggeschwindigkeit nicht ausgeschlossen.

Landeanflug bei Regen: siehe Seite 4.5.4.

4.5.9 Kunstflug

Nicht zulässig !

Abschnitt 5

5. Leistungen

5.1 Einführung

5.2 LBA-anerkannte Daten

5.2.1 Anzeigefehler in der Fahrtmesseranlage

5.2.2 Überziehgeschwindigkeiten

5.2.3 Startstrecken

5.2.4 Zusätzliche Informationen

5.3 Nicht LBA-anerkannte weitere Informationen

5.3.1 Nachgewiesene Seitenwindkomponente

5.3.2 Geschwindigkeitsspolare / Reichweite

5.3.3 Lärmwerte

5.1 Einführung

Der vorliegende Abschnitt enthält LBA-anerkannte Werte bezüglich Anzeigefehlern der Fahrtmesseranlage und Überziehgeschwindigkeiten sowie zusätzliche andere Werte und Angaben, die nicht der Anerkennung bedürfen.

Die Daten in den Tabellen wurden durch Erprobungsflüge mit einem Motorsieger in gutem Zustand unter Zugrundelegung eines durchschnittlichen Pilotenkönnens ermittelt.

5.2 LBA-anerkannte Daten

5.2.1 Anzeigefehler in der Fahrtmesseranlage

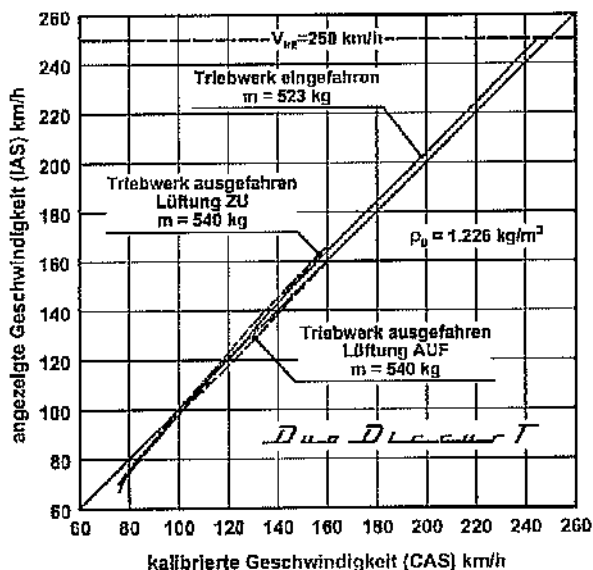
Aus dem unten angeführten Diagramm ist die Fahrtmesser-Fehlanzeigenfolge infolge Anbringungsort der Druckabnahmen zu ersehen. Das Diagramm gilt für den freien Flug.

Gesamtdruckabnahme:

- mit eingefahrenem Triebwerk: Seitenflosse oben (untere Druckabnahme)
- mit ausgefahrenem Triebwerk: Rumpfspitze

Statische Druckabnahmen: Rumpfröhre, 1,02 m vor dem Seitenleitwerk und 0,18 m unter Holmausschnitt

Alle im Flughandbuch angegebenen Geschwindigkeitswerte sind am Fahrtmesser angezeigte Werte.



5.2.2 Überziehggeschwindigkeiten

Folgende Überziehggeschwindigkeiten (IAS) aus dem Geradeausflug wurden bestimmt:

Konfiguration	Triebwerk eingefahren	
	Flugmasse ca. (kg)	499
Schwerpunktlage (mm)	250	45
Überziehggeschwindigkeit (km/h)	35 – 45*	58 – 60*
BK eingefahren		
BK ausgefahren	40 – 45*	62 – 66*

* Die Anzele bei Minimalfahrt ist durch die Wirbel auf das Staudruckrohr stark schwankend und sehr unruhig.

Konfiguration	Triebwerk ausgefahren			
	AUS	Ein	AUS	Ein
Zündung				
Flugmasse ca. (kg)	536		700	
Schwerpunktlage (mm)	250		45	
Überziehggeschwindigkeit (km/h)				
BK eingefahren	61	61	67	67
BK ausgefahren	63	63	80	78

Der Höhenverlust vom Abkippen bis zur Wiederherstellung der Normalfluglage beträgt bis zu 40 m.

5.2.3 Startstrecken

Ein Start mit Motorkraft ist nicht zulässig, da der Duo Discus T nicht eigenstartfähig ist.

5.2.4 Zusätzliche Informationen

Keine.

5.3 Nicht LBA-erkannte weitere Informationen

5.3.1 Nachgewiesene Seitenwindkomponente

Die maximal nachgewiesene Seitenwindkomponente bei Start und Landung beträgt

20 km/h.

5.3.2 Geschwindigkeitspolare / Reichweite

Alle diese Werte sind gültig für Höhe 0 m MSL und 15° Celsius.

a) Triebwerk eingefahren (ausgebaut)

Die Werte stammen aus Messung der Idafleg/DLR 1994:

Flugleistungen bei einer
Flugmasse von 609 kg: 37,1 kg/km²

Geringstes Sinken: 0,58 m/s

Beste Gleitzahl bei
100 – 103 km/h: 45

Geschwindigkeitspolare siehe Seite 5.3.2.2

b) Triebwerk ausgefahren

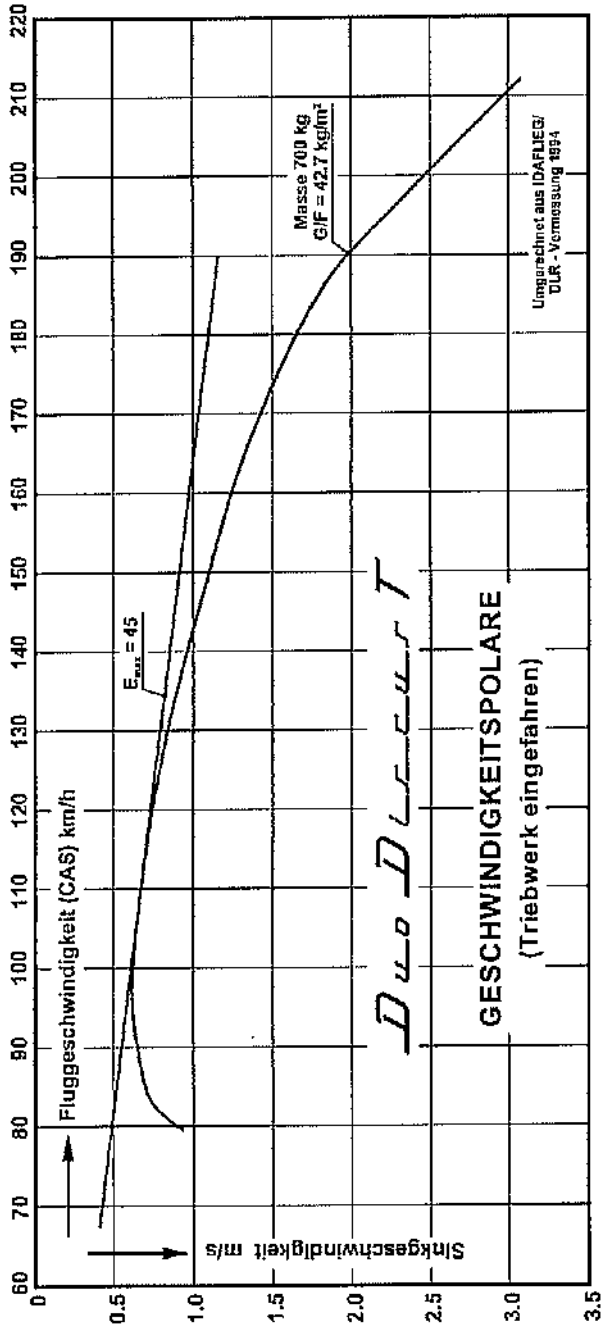
Zündung AUS (stehendes Triebwerk)

Flugmasse (kg)	536	700
Sinken (m/s)	1,4	1,6
bei (km/h)	95	105
Gleitzahl (-)	19	18

Triebwerk Vollast

Flugmasse (kg)	630	700
Bestes Steigen (m/s)	0,99	0,80
bei (km/h)	90	95

Horizontalflug $V_H = 115$ km/h



Reichweite (ohne Windeinfluß)

- a) Die angegebenen Werte beziehen sich auf den Horizontalflug bei Dauerdrehzahl (Reiseleistung) des Triebwerkes:

Reisegeschwindigkeit: ca. 115 km/h
Kraftstoffverbrauch: ca. 16 ltr/h

Ausfliegerbarer Kraftstoff ltr.	Flugdauer h	Reichweite km
16,0	1	115

- b) Die angegebenen Werte beruhen auf der Sägezahntechnik, siehe Seite 4.5.3.7, für Steigflug mit Dauerleistung des Triebwerkes bei einer Flugmasse von 630 kg bzw. 700 kg.

Mittlere Reisegeschwindigkeit: ca. 100 km/h
Kraftstoffverbrauch: ca. 16 ltr/h

Ausfliegerbarer Kraftstoff ltr.	Flugmasse kg	Flugdauer h	Reichweite km
16,0	700	1	180
	630		207

Reichweite ermittelt für Steigflug zwischen 500 m und 1500 m.

Steigleistung

Flugmasse = 630 kg und 700 kg
siehe Diagramm Seite 5.3.2.4.

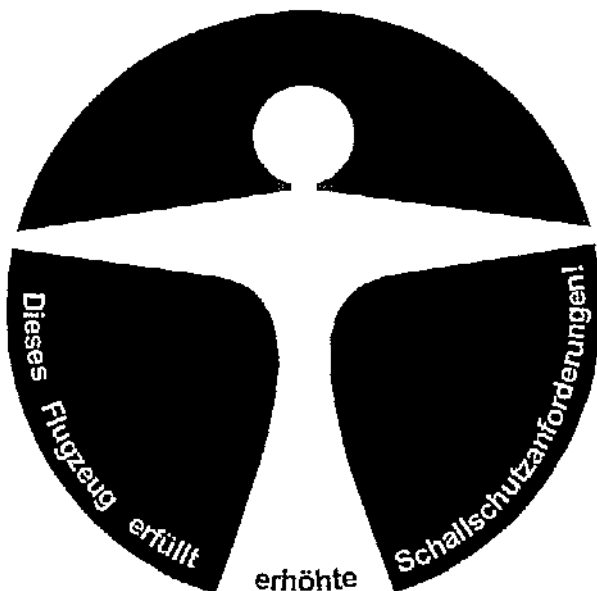
5.3.3 Lärmwerte

Der Motorsegler hat bei einem Überflug in 300 m Höhe einen Lärmpegel von

$$57,3\text{dB(A)} < \text{Lärmgrenzwert } 65,3 \text{ dB(A)}$$

und liegt damit weit unter dem Lärmgrenzwert.

Mit diesen Lärmwerten erfüllt der Motorsegler die Lärmschutzforderungen für Luftfahrzeuge (LSL) vom 1.1.1991 mit Änderungen vom 6. April 1993. Es wird trotzdem empfohlen beim Fliegen mit laufendem Triebwerk Kopfhörer zu tragen.



Abschnitt 6

6. Massen und Schwerpunktlage

6.1 Einführung

6.2 Logblatt der Wägungen und zulässiger Zuladungsbereich

Ermittlung von : Wasserballast Flügel
Heckwasserballast

6.1 Einführung

Dieser Abschnitt enthält den Zuladungsbereich, innerhalb dessen der Motorsegler sicher betrieben werden darf.

Verfahren zum Wiegen des Motorseglers und das Berechnungsverfahren zur Ermittlung der zulässigen Beladegrenzen und eine umfangreiche Liste der für dieses Segelflugzeug zur Verfügung stehenden Ausrüstung ist im Wartungshandbuch des Duo Discus T angegeben.

Das im Logblatt der Wägungen (siehe Seite 6.2.3 bzw. 6.2.4) angegebene Ausrüstungsverzeichnis gibt den aktuellen Stand bei der letzten Wägung an.

6.2 Logblatt der Wägungen und zulässiger Zuladungsbereich

Das folgende Logblatt der Wägungen (Seite 6.2.3) gibt die maximale und minimale Zuladung in den Sitzen an mit Berücksichtigung des Rumpfkraftstoffes. Bei ausgebautem Triebwerk siehe Logblatt der Wägungen auf Seite 6.2.4.

Dieser Beladeplan wird nach dem zuletzt gültigen Wägebericht berechnet. Die dazu notwendigen Angaben und Diagramme befinden sich im Wartungshandbuch des Duo Discus T.

Dieser Beladeplan ist nur für das Flugzeug mit der auf der Titelseite dieses Handbuches angegebenen Werknummer gültig.

Unterschreitung der Mindestzuladung im vorderen Sitz

Es gibt zwei Verfahren um die Unterschreitung der Mindestzuladung auszugleichen:

1. Der Ballast (Blei oder Sandkissen) ist unverrückbar an den Bauchgurt-Bügel zu befestigen.

Option: Trimmgewichtshalterung(en)

- 2a) Der Ballast in Form von Trimmgewichten kann unter dem vorderen Instrumentenbrett eingebaut werden.
Nähere Angaben siehe Seite 6.2.2.

- 2b) Zusätzlich zu 2a) kann auch Ballast in Form von Trimmgewichten rechts unter dem vorderen Instrumentenbrett eingebaut werden.
Nähere Angaben siehe Seite 6.2.2.

Zuladungsänderung infolge TrimmballastOption: Trimmgewichtshalterung(en)

Es können bis zu zwei Trimmgewichtshalterungen vorgesehen werden, die die Mindestzuladung im vorderen Sitz (einsitzig) entsprechend der Tabelle vermindern.

- a) Trimmgewichtshalterung unter dem vorderen Instrumentenbrett.
Es sind 3 Trimmplatten zu je 3,7 kg vorgesehen, die nur in diese Halterung passen.

Hebelarm der Trimmplatten: 2055 mm vor BE.

- b) Trimmgewichtshalterung rechts unter dem vorderen Instrumentenbrett im Steuerspant.
Es sind 3 Trimmgewichte zu je 3,9 kg vorgesehen, die nur in diese Halterung passen.

Hebelarm der Trimmgewichte: 1855 mm vor BE.

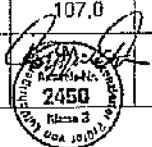
Differenz zu der Mindestzuladung - einsitzig -	Anzahl der Trimmgewichte
- 5 kg	1
- 10 kg	2
- 15 kg	3
- 20 kg	4
- 25 kg	5
- 30 kg	6

Halterung
(a)

Halterung
(b)

Logblatt der Wägungen für die Werk-Nr.:

(Triebwerk eingebaut)

Wägung am:	19.12.03				
Leermasse [kg]	466,8				
Ausrüstungsverzeichnis vom	19.12.03				
Leermassen-Schwerpunkt-lage hinter BE (mm)	512,8				
Max. Zuladung im Rumpf einschließlich Heckwasserballast und Rumpfkraftstoff [kg]	230,1				
Zuladung in den Sitzen (Besatzung einschließlich Fallschirm) [kg]					
vorderer Sitz:	einsitzig: max.	110	110	110	110
	zweisitzig: max.	110			
hinterer Sitz:	zweisitzig: max.	108,1			
	Seitenflossenlank eingebaut JA/NEIN	ja			
Mindestzuladung vorderer Sitz ein- und zweisitzig:	a) Ohne Hecktank min.	./.			
	b) Mit Hecktank min.*	107,0			
Prüfer: Prüferstempel, Datum					

Hinweis:

1. Um einen unbemerkt gefüllten Seitenflossenlank zu berücksichtigen, ist der Wert der Mindestzuladung für Flüge mit leerem Seitenflossenlank aus Sicherheitsgründen um 30 kg erhöht worden.
2. Der Zuschlag von 30 kg zur Mindestzuladung kann entfallen, wenn der Pilot vor dem Start entweder den Wasserballast vollständig abläßt oder eine genaue Kontrolle der Füllmenge des Seitenflossenlanks durchführt und die dazugehörigen Ausgleichszuladungen (Flügelwasserballast und/oder Zuladung im hinteren Sitz) beachtet.

Ermittlung von:

Wasserballast Flügel – siehe Seite 6.2.5

Heckwasserballast – siehe Seite 6.2.6 bis Seite 6.2.8.

Logblatt der Wägungen für die Werk-Nr.:

(Triebwerk ausgebaut)

Wägung am:					
Leermasse [kg]					
Ausrüstungsverzeichnis vom					
Leermassen-Schwerpunkt-lage hinter BE [mm]					
Max. Zuladung im Rumpf einschließlich Heckwasserballast (ohne Kraftstoff im Rumpftank) [kg]					
Zuladung in den Sitzen (Besatzung einschließlich Fallschirm) [kg]					
vorderer Sitz:	einsitzig:	max.	110	110	110
	zweisitzig:	max.			
hinterer Sitz:	zweisitzig:	max.			
	Seitenflossentank eingebaut JA/NEIN				
Mindestzuladung vorderer Sitz ein- und zweisitzig:	a) Ohne Hecktank	min.			
	b) Mit Hecktank	min.*			
Prüfer: Prüferstempel, Datum					

Hinweis:

- * 1. Um einen unbemerkt gefüllten Seitenflossentank zu berücksichtigen, ist der Wert der Mindestzuladung für Flüge mit leerem Seitenflossentank aus Sicherheitsgründen um 30 kg erhöht worden.
2. Der Zuschlag von 30 kg zur Mindestzuladung kann entfallen, wenn der Pilot vor dem Start entweder den Wasserballast vollständig abläßt oder eine genaue Kontrolle der Füllmenge des Seitenflossentanks durchführt und die dazugehörigen Ausgleichszuladungen (Flügelwasserballast und/oder Zuladung im hinteren Sitz) beachtet.

Ermittlung von:

Wasserballast Flügel – siehe Seite 6.2.5

Heckwasserballast – siehe Seite 6.2.6 bis Seite 6.2.8.

Zuladung von Wasserballast

Höchstmasse mit Wasserballast : 700 kg

Schwerpunktlage
des Wasserballastes: Flügel 65 mm hinter Bezugsebene (BE)

Tankinhalt (beide Flügel): 198 kg

Zuladung an Wasserballast für verschiedene Leermassen und Zuladungen
in den Sitzen:

Leermasse, Kraftstoff im zentralen Tank und Heck- wasserballast (kg)	Gesamtzuladung im vorderen und hinteren Sitz (kg)								
	70	80	100	120	140	160	180	200	220
410	198	198	190	170	150	130	110	90	70
420	198	198	180	160	140	120	100	80	60
430	198	190	170	150	130	110	90	70	50
440	190	180	160	140	120	100	80	60	40
450	180	170	150	130	110	90	70	50	30
460	170	160	140	120	100	80	60	40	20
470	160	150	130	110	90	70	50	30	10
480	150	140	120	100	80	60	40	20	0
490	140	130	110	90	70	50	30	10	-
500	130	120	100	80	60	40	20	0	-
Wasserballast (kg) in den Flügeltanks									

Hinweis:

Der Heckwasserballast (falls verwendet, siehe Blatt 6.2.7 und Blatt 6.2.8) und der Kraftstoff ist bei der Ermittlung des höchstzulässigen Wasserballastes zu berücksichtigen.

Leermasse nach Blatt 6.2.3 bzw. 6.2.4

Heckwasserballast nach Blatt 6.2.8.

Zuladung von Wasserballast in der Seitenflosse (Option)

Um den Flugzeugschwerpunkt in der Nähe des leistungsgünstigsten hinteren Bereiches halten zu können, wird der Wasserballast in der Seitenflosse (m_{SF}) zum Ausgleich des kopflastigen Momentes aus

- dem Wasserballast des Flügels (m_{FL}) und / oder
- zum Austrimmen der Zuladung in hinteren Sitz (m_{PH})

verwendet.

- Ausgleich des Wasserballastes Flügel

Die Ermittlung des Wasserballastes in der Seitenflosse (m_{SF}) kann dem Diagramm auf Seite 6.2.8 entnommen werden.

- Austrimmen der Zuladung im hinteren Sitz

Piloten, die mit rückwärtiger Flugmassen-Schwerpunktlage fliegen wollen, können den kopflastigen Anteil der Zuladung im hinteren Sitz nach dem Diagramm auf Seite 6.2.8 ausgleichen.

Wichtiger Hinweis:

Beim Zuladen von Heckwasserballast zum Ausgleich von Flügelwasserballast und zum Austrimmen der Zuladung im hinteren Sitz, werden beide Anteile der Diagramme auf Seite 6.2.8 addiert.

Anmerkung:

Beim Erreichen von 11 kg Heckwasserballast ist das Fassungsvermögen erreicht und es kann nicht weiter ausgeglichen bzw. austrimmt werden.

Warnung:

Im vorderen Sitz ist ein Ausgleich der Zuladung zu der Differenz zu der Mindestzuladung nicht vorgesehen.

Bei der Ermittlung des Wasserballastes in der Seitenflosse ist zu berücksichtigen, daß die maximale Zuladung (siehe Logblatt der Wägungen, Seite 6.2.3 bzw. 6.2.4) nicht überschritten wird.

Kontrollrechnung:

m_{PV} = Zuladung Sitz vorn

m_{Ph} = Zuladung Sitz hinten

m_{SF} = Wasserballast Seitenflosse (Ausgleich Flügelwasser)

Δm_{SF} = Wasserballast Seitenflosse (austrimmen Zuladung hinterer Sitz)

$m_{PV} + m_{Ph} + m_{SF} + \Delta m_{SF} <$ kleiner bzw. gleich maximaler Zuladung im Rumpf (siehe Seite 6.2.3 bzw. 6.2.4)

Der Wasserballast in der Seitenflosse ist ebenfalls bei der Ermittlung des höchstzulässigen Wasserballastes im Flügel zu berücksichtigen, damit die maximale Flugmasse nicht überschritten wird.

Beispielrechnung:

Gewählt: Flügelwasserballast: 40 kg
Zuladung hinten: 75 kg

Aus den Diagrammen auf Seite 6.2.8 ergibt sich dann der zulässige Heckwasserballast:

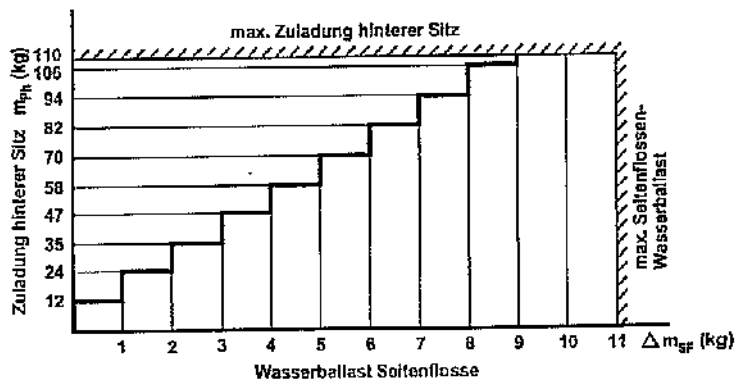
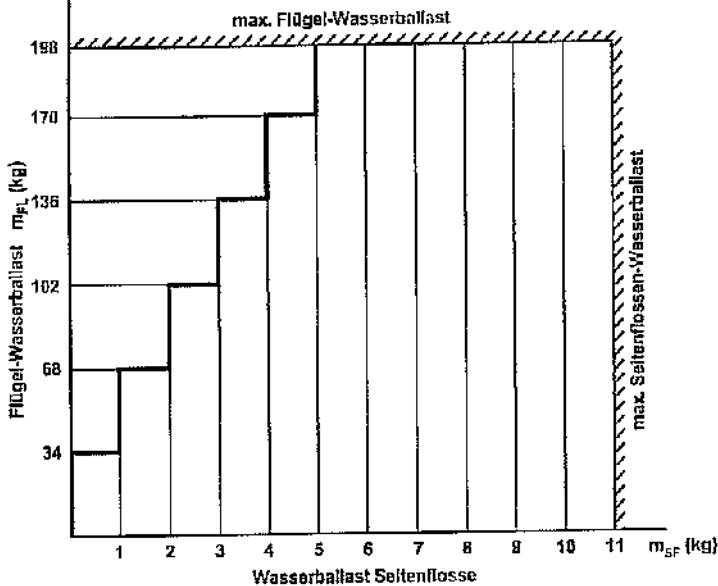
Anteil Flügelwasserballast: m_{SF} = 1 kg

Anteil Zuladung hinterer Sitz: Δm_{SF} = 6 kg

Zulässiger Heckwasserballast: $m_{SF} + \Delta m_{SF}$ = 7 kg

Hebelarm des Wasserballastes Seitenflosse:
5320 mm hinter Bezugsebene (BE)
Fassungsvormögen Seitenflossentank: 11 kg

Hinweis: Es werden immer ganze kg/Liter Wasserballast in die Seitenflosse eingefüllt. Bei den Sprungstellen des Flügel-Wasserballastes bzw. der Zuladung hinterer Sitz kann entweder die höhere oder niedrigere Menge Wasserballast in die Seitenflosse eingefüllt werden.



Abschnitt 7

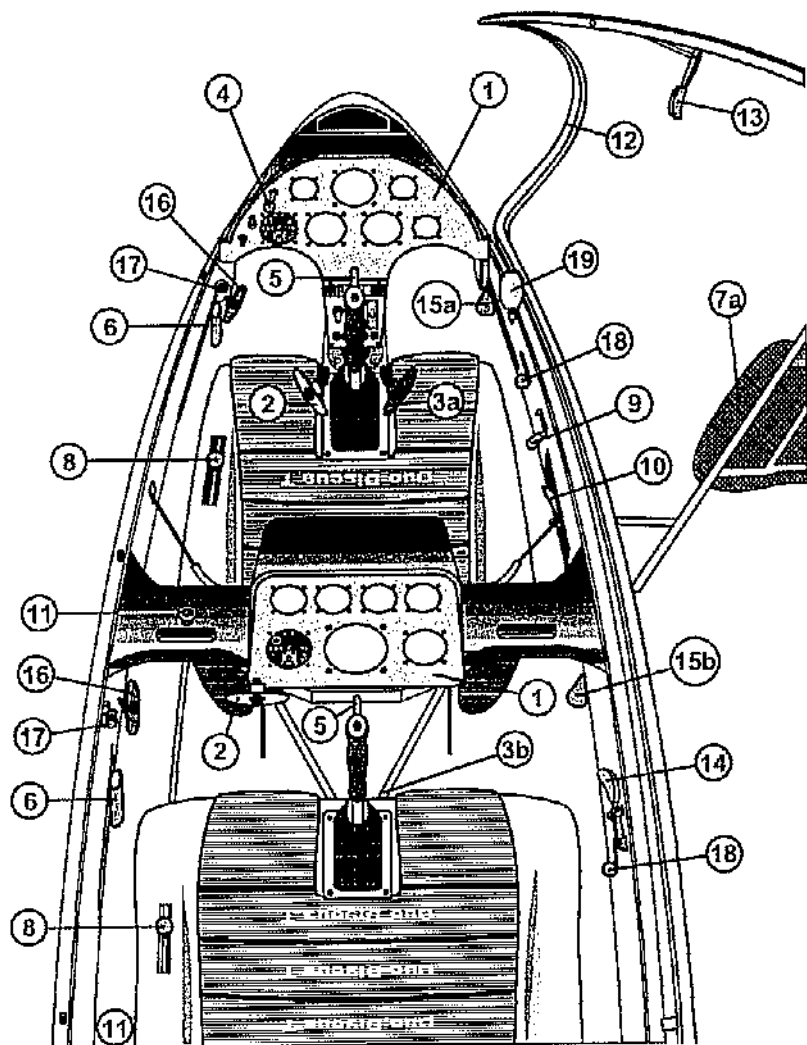
- 7. Beschreibung des Motorseglers, seiner Systeme und Anlagen
 - 7.1 Einführung
 - 7.2 Cockpit-Beschreibung
 - 7.3 Instrumentenbretter
 - 7.4 Fahrwerksanlage
 - 7.5 Sitze und Anschnallgurte
 - 7.6 Statische und Gesamt-Druckanlage
 - 7.7 Luftbremsensteuerung
 - 7.8 Gepäckraum
 - 7.9 Wasserballastanlage(n)
 - 7.10 Triebwerksanlage
 - 7.11 Kraftstoffanlage
 - 7.12 Elektrische Anlage
 - 7.13 Verschiedene Ausrüstungen
(Herausnehmbarer Ballast, Sauerstoff, Notsender usw.)

7.1 Einführung

Der vorliegende Abschnitt enthält eine Beschreibung des Motorseglers sowie seiner Systeme und Anlagen mit Benutzerhinweisen.

In Abschnitt 9 finden sich – wenn notwendig – Ergänzungen des Flughandbuchs infolge des Einbaues von nicht standardmäßigen Systemen und Ausrüstungen.

Für weitere Beschreibungen von Komponenten und Systemen des Motorseglers siehe Wartungshandbuch Duo Discus T, Abschnitt 1.

7.2 Cockpit-Beschreibung

Alle Elemente und Bedienelemente sind von den Insassen bequem zu erreichen.

(1) Instrumentenbretter

Die Instrumente sind bei geöffneter Haube gut zugänglich.

Das vordere Instrumentenbrett ist am Kabinenrahmen und am Steuerknüppelspant, das hintere am Rohrspant zwischen den Sitzen befestigt.

Nach Lösen der Befestigungsschrauben sind die Instrumentenbretter und ihre Abdeckungen leicht auszubauen.

(2) Ausklinkvorrichtung der Schieppkupplung(en)

Befüllungsgriff für Bugkupplung und, wenn eingebaut, Schwerpunktkupplung.

Vorderer Sitz..... Gelber T-Griff links neben dem Steuerknüppel

Hinterer Sitz..... Gelber T-Griff links oben am Instrumentenbrett

Das Auslösen erfolgt durch Ziehen eines Griffes.

(3a) Pedalverstellung (vorderer Sitz)

T-Griff rechts neben dem Steuerknüppel.

Verstellung nach vorne:

Nach Lösen der Verriegelung durch Ziehen am T-Griff, Pedale mit den Fersen in die gewünschte Stellung schieben und einrasten lassen.

Verstellung nach hinten:

Ziehen des Seiles mit T-Griff, bis die Pedale die gewünschte Stellung erreicht haben. Durch anschließendes kurzes Vordrücken der Pedale mit der Ferse (nicht mit der Fußspitze) rastet die Verriegelung mit deutlichem Klicken ein.

Die Verstellung der Pedale ist am Boden und im Flug möglich.

(3b) Pedalverstellung (hinterer Sitz)

Arretierungsbolzen mit Ring am Boden an der Pedalhalterung.

Verstellung nach vorne oder hinten:

Arretierungsring nach oben ziehen. Pedalhalterung nach vorne oder hinten in die gewünschte Stellung schieben und Arretierungsring nach unten in die Bohrung schieben.

Die Verstellung der Pedale ist am Boden und im Flug möglich.

(4) Lüftungsbetätigung

Kleiner schwarzer Kugelknopf am vorderen Instrumentenbrett links:

ziehen	-	schließen
drücken	-	öffnen

Zusätzlich können die Schlebefenster oder die Klappen in den Fenstern zur Belüftung geöffnet werden.

(5) Radbremse

Radbremshebel sind an beiden Steuerknüppeln angebracht. Außerdem wird die Radbremse bei voll ausgefahrenen Bremsklappen betätigt.

(6) Bremsklappenhebel

Nach unten gerichtete Griffe mit blauer Farbmarkierung an der linken Seite unterhalb der GFK-Wandverkleidung.

Stellung vorne	verriegelt
ca. 40 mm gezogen	entriegelt
Stellung hinten	Bremsklappen voll ausgefahren, Radbremse betätigt

Kopfstützen

(7a) Vorderer Sitz

Kopfstütze (höhenverstellbar durch verschieben)
an der Zwischenstrebe der Haube.

(7b) Hinterer Sitz (ohne Bild):

Kopfstütze an der Rumpfoberseite, stufenweise Längsverstellung durch Drücken des Verriegelungsbleches, verschieben der Kopfstütze und einrasten lassen des Verriegelungsbleches in gewünschter Stellung.

(8) Trimmung

Grüne Kugelköpfe links an der seitlichen Sitzwannenauflege.

Die Trimmung ist eine stufenweise verstellbare Federtrimmung.

Kugelknopf etwas nach innen kippen, in die gewünschte Trimmstellung schieben und einrasten.

Stellung vorne kopflastig

Stellung hinten schwanzlastig

(9) Wasserablaßbetätigung der Flügeltanks und des Seitenflossentanks (Opflon)

Schwarzer Knopf vorne an der rechten Bordwand in der Mitte der GFK-Seitenwandverkleidung.

Stellung hinten Abflaßventile geschlossen

Stellung vorne Abflaßventile geöffnet

Die Stellung vorne und hinten wird durch Kippen des Knopfes nach unten verriegelt.

Seitenflossentank (Opflon)

Die Betätigung des Seitenflossentanks ist mit der des Flügeltanks verbunden, so daß sich die Abflaßventile alle gleichzeitig öffnen und schließen.

(10) Rückenlehnen-VerstellungVorderer Sitz:

Schwarzer Schieber an der rechten GFK-Seitenwandverkleidung.

Verstellung:

Schieber vom etwas nach innen kippen und in die gewünschte Stellung kippen und nach außen einrasten lassen.

(11) Reißleinenbefestigung

Vorderer Sitz.....Roter Ring links am Rohrspant zwischen den Sitzen.

Hinterer Sitz.....Roter Ring links am vorderen Spant des Rumpfgerüsts.

(12) Kabinenhaube

Die einteilige Plexiglashaube ist klappbar mit versenkten Scharnieren befestigt. Es ist darauf zu achten, daß das Seil zur Halterung der aufgeklappten Haube eingehängt ist.

(13) HaubenverriegelungHaubennotabwurf

Hebel mit rotem Griff am linken Haubenrahmen
(Im vorderen und hinteren Sitz)

Stellung vorne.....verriegelt.

Zum Öffnen bzw. Abwurf der Haube, einen der Griffe nach hinten (ca 90°) bis zum Anschlag schwenken und Haube anheben.

(14) Haubendemontage

Schwarzer Griff an der rechten GFK-Seitenwandverkleidung
(im hinteren Sitz).

Griffsicherung entfernen und Griff nach hinten schwenken.

Haubenverriegelung öffnen,
Haube abnehmen und Haltesell am Karabinerhaken aushängen.

Fahrwerksbedienung(15a) Vorderer Sitz

EINFAHREN: Schwarzen Griff an der rechten GFK-Seitenwandverkleidung ausrasten, nach hinten ziehen und einrasten.

AUSFAHREN: Griff ausrasten, nach vorne schleben und einrasten.

(15b) Hinterer Sitz

Schwarzer Griff an der rechten GFK-Seitenwandverkleidung.
Der Griff dient zur Unterstützung bei der Fahrwerksbedienung
und zur Stellungsanzeige.
Keine Verriegelung möglich!



(16) Dekompressionsbetätigung

Schwarzer Griff - links vor dem Bremsklappengriff vorne und hinten.

Durch Ziehen des Griffes werden die Dekompressionsventile geöffnet.

(17) Betätigungstaster für elektrische Kraftstoffpumpe

Roter Drucktaster vorn und hinten an der linken GFK-Seitenwandverkleidung

Pumpe AN - Taster gedrückt
Pumpe AUS - Taster losgelassen

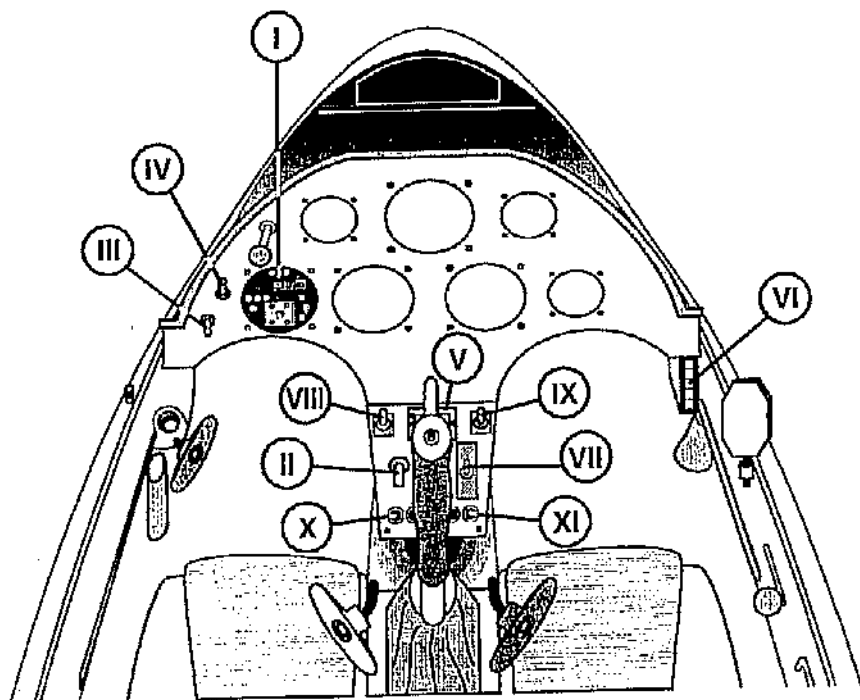
(18) Kraftstoffhahn

Schwarzer Kugelknopf vorne und hinten an der rechten GFK-Seitenwandverkleidung.

Stellung vorne : AUF
Stellung hinten : ZU

(19) Rückspiegel

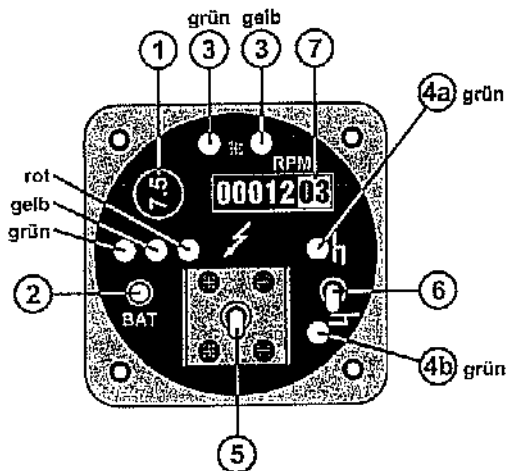
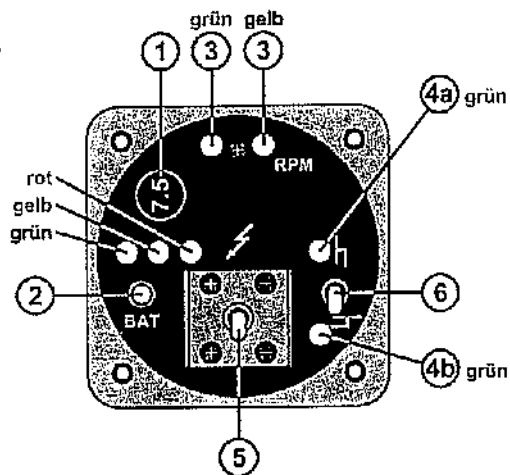
Rückspiegel vorne: an der rechten Bordwand
Rückspiegel hinten: oben an der Kabinenhaube

7.3 InstrumentenbrettInstrumentenbrett vorn:

Eine Beschreibung der bezeichneten Komponenten I - XI ist auf den folgenden Seiten 7.3.2 bis 7.3.6 zu finden. Auf eine Beschreibung der Instrumente, sowie Darstellung des hinteren Instrumentenbrettes kann hier verzichtet werden.

I Triebwerks-Bedieneinheit

vorn

hinten
(Option)

- I Triebwerks-Bedieneneinheit (Fortsetzung)
- 1 Sicherungsautomat
Absicherung des Schwenkmotors (Spindelantrieb) mit 7,5 Amp
- 2 Batterie – Testknopf
grüne Anzeige - Spannung mehr als 11.5 V (ca. 50% Kapazität)
gelbe Anzeige - Spannung zwischen 11.5 und 10.5 V (ca. 25% Kapazität)

rote Anzeige - Spannung unter 10.5 V
Die rote Anzeige erscheint automatisch, ohne daß der Testknopf gedrückt wird, wenn die Spannung unter 10.5 V gesunken ist.
- 3 Drehzahlindikator
keine Anzeige - Drehzahl unter 4500 UPM oder Motorstillstand.
grüne Anzeige - Drehzahl 4500 UPM bis 6500 UPM (normaler Betriebsbereich)
gelbe Anzeige - Drehzahl größer als 6500 UPM (Warnbereich)
- 4 Stellungsanzeige Triebwerk
a) grüne Anzeige - Triebwerk vollständig ausgefahren.
b) grüne Anzeige - Triebwerk vollständig eingefahren.

I Triebwerks-Bedieneinheit (Fortsetzung)5 Zündschalter

Stellung oben: EIN

Stellung unten: AUS

6 Schalter Schwenkantrieb

Der Schalter hat drei Stellungen:

Stellung oben (Kippschalter) - Triebwerk fährt vollständig aus,
Schwenkmotor wird durch einen Endschalter
ausgeschaltet.

Stellung Mitte - Stop des Schwenkmotors.

Stellung unten (Wippschalter) - Triebwerk fährt ein, solange der Schalter
gedrückt wird.
Abschalten des Schwenkmotors in ein-
gefahrener Stellung durch einen Endschalter.Anmerkung:Mit Zündung EIN kann das Triebwerk ausgefahren werden,
es kann aber nicht eingefahren werden.II Hauptschalter

Kippschalter im Instrumentenbrett

Stellung oben - EIN

Stellung unten - AUS

III Umschalter

Kippschalter im Instrumentenbrett bei Verwendung einer TEK-Düse.
Umschaltung auf statischen Druck im Kraftflug ergibt ruhige Variometeranzeige.

TEK - Leitung zur TEK-Düse
STATIK - Statischer Druck

IV Umschalter

Kippschalter im Instrumentenbrett für Umschaltung Gesamtdruck
Fahrtmesser

Triebwerk eingefahren: (Segelflugbetrieb)	Gesamtdruck Seitenflosse
Triebwerk ausgefahren: (Motorbetrieb)	Gesamtdruck Rumpfspitze

V Kraftstoffanzeige

LCD-Anzeige am Instrumentenbrett vorn
(Beschriftung: KRAFTSTOFF)

Anzeige in Liter (L)

8 L

VI Außenthermometer

Bei Flügen mit Wasserballast darf die Außentemperatur von 2° C
nicht unterschritten werden.

VII Prioritätsumschalter (nur bei wahlweiser Doppelbedienung)

Stellung oben: Triebwerksbedieneinheit im vorderen Instrumentenbrett in Funktion

Stellung unten: Triebwerksbedieneinheit im hinteren Instrumentenbrett in Funktion

Hinweis:

Die jeweils abgeschaltete Triebwerksbedieneinheit zeigt weiterhin alle Anzeigen an, obwohl die Bedienung blockiert ist.

Warnung:

Bei laufendem Triebwerk darf nur dann umgeschaltet werden, wenn an beiden Bedieneinheiten die Zündung EIN ist, um ein Stehenbleiben des Motors zu vermeiden.

Bei stehendem Triebwerk darf die Umschaltung der Priorität nur bei Zündung AUS erfolgen.

VIII Umschalter

Kippschalter im Instrumentenbrett für die Stromversorgung der Avionik:

Stellung Motor Bat.: Versorgung der Avionik aus der Triebwerksbatterie am Stahlrohrzwischenstap

Stellung Avionik Bat.: Versorgung der Avionik aus den Batterien vor dem hinteren Sitz.

IX Umschalter (nur bei wahlweise zwei Batterien vor dem hinteren Sitz)

Kippschalter im Instrumentenbrett für die Stromversorgung der Avionik entweder aus der einen oder der anderen Batterie vor dem hinteren Sitz. D.h. der Schalter ist nur wirksam, wenn der Umschalter VIII in Stellung „Avionik“ steht.

X Sicherung (6,3 A)

Nicht manuell auslösbare Sicherung zur Gesamtabsicherung der Avionikstromversorgung aus der Triebwerksbatterie

XI Sicherung (2 A)

Nicht manuell auslösbare Sicherung für die elektrischen Kraftstoffpumpen (zweite Kraftstoffpumpe für die Betankung wahlweise)

7.4 Fahrwerksanlage

Die Fahrwerksanlage besteht aus einem einziehbaren, hydraulisch gebremsten Hauptrad sowie aus einem nicht lenkbaren Bugrad und Heckrad bzw. einem Gummlsporn.

Die Fahrwerksbedienung ist im Abschnitt 7.2 „Cockpit-Beschreibung“ auf Seite 7.2.4 (Radbremse und Bremsklappe) und Seite 7.2.7 (Fahrwerk) beschrieben.

Eine technische Beschreibung des Einziehfahrwerkssystem mit Radbremse ist im Wartungshandbuch auf Seite 1.2.3 zu finden.

7.5 Sitze und Anschlaggurte

Die Sitze sind mit der Sitzwannenaufgabe verschraubt.

Der vordere Sitz hat eine im Fluge verstellbare Rückenlehne.
Beschreibung der Verstellung siehe Seite 7.2.5.

Die Bauchgurte für jeden Sitz sind an der Sitzwanne befestigt.

Die Schultergurte vorne sind am Stahlrohr-Zwischenspann und hinten am Hauptspann der Flügelaufhängung befestigt.

Die zulässigen Anschlaggurte sind im Wartungshandbuch Abschnitt 7.1 aufgeführt.

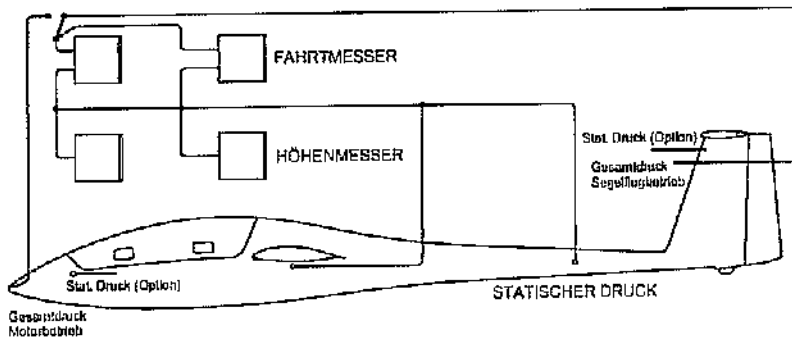
7.6 Statische und Gesamt-Druckanlage

Statische Druckabnahme

- An der hinteren Rumpfröhre, 1,02 m vor dem Seitenleitwerk, je eine Druckabnahme in der horizontalen Symmetrie-Ebene sowie 0,18 m unter dem Flügel-Rumpf-Übergang (für Fahrtmesser usw.).
- Option für weitere Geräte (außer Fahrtmesser):
Spezielle statische Düse oben an der Seitenflosse.
- Option:
Beidseitig des vorderen Instrumentenbrettes je eine Druckabnahme.

Gesamt-Druckabnahme

- Gesamtdruckdüse an der Seitenflosse für Triebwerk eingefahren.
- Gesamtdruckdüse an der Rumpfspitze für Triebwerk ausgefahren.



7.7 Luftbremsensteuerung

Bremsklappen

Es werden SCHEMPP-HIRTH-Bremsklappen auf der Flügeloberseite verwendet.

Eine Schemazeichnung der Bremsklappenanlage ist im Wartungshandbuch zu finden.

7.8 Gepäckraum

Ein abgeschlossener Gepäckraum ist nicht vorhanden.

Im Raum über dem Holm können weiche Gegenstände (Jacken usw.) deponiert werden. Sie zählen zur Zuladung.

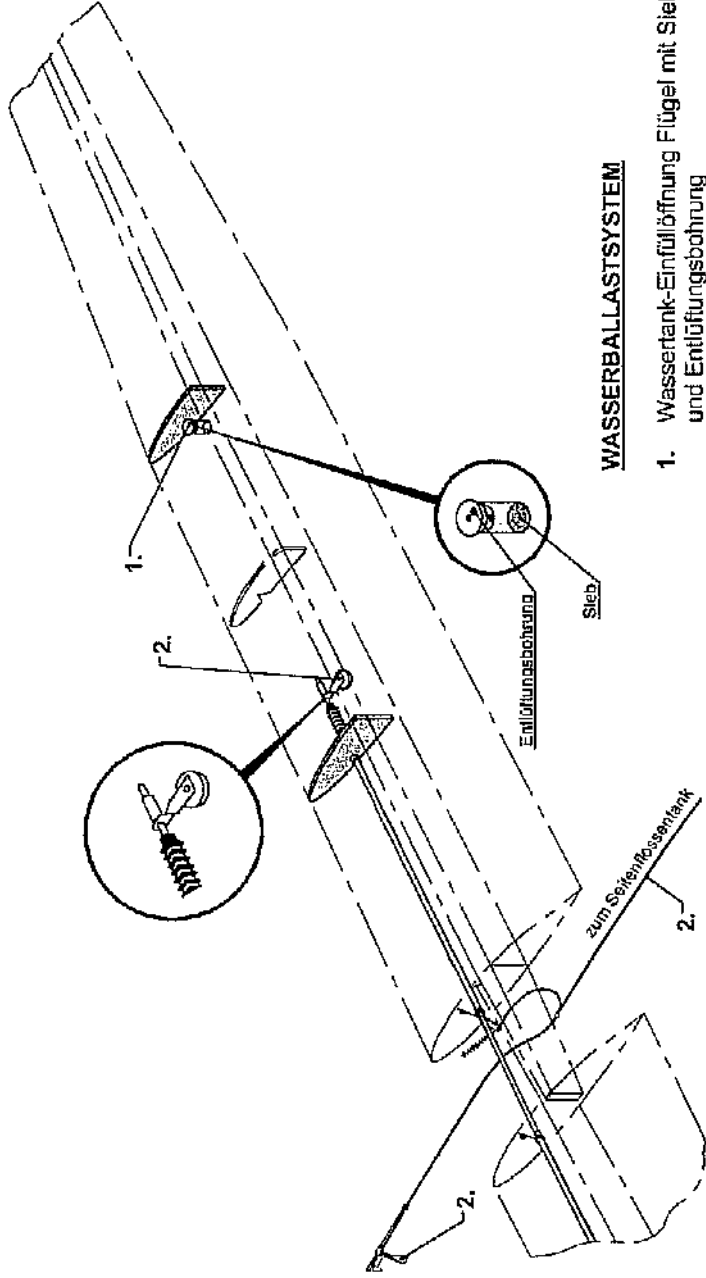
7.9 Wasserballastanlage

Vom Bedienknopf für die Flügeltanks und dem Seitenflossentank (Option) geht ein Drahtseil zum Torsionsantrieb der Flügeltanks und ein weiteres Drahtseil zum Ablassventil des Seitenflossentanks, siehe Seite 7.9.3.

Der Torsionsantrieb für die Verschlussdeckel der Flügeltanks wird automatisch bei der Flügelmontage angeschlossen.

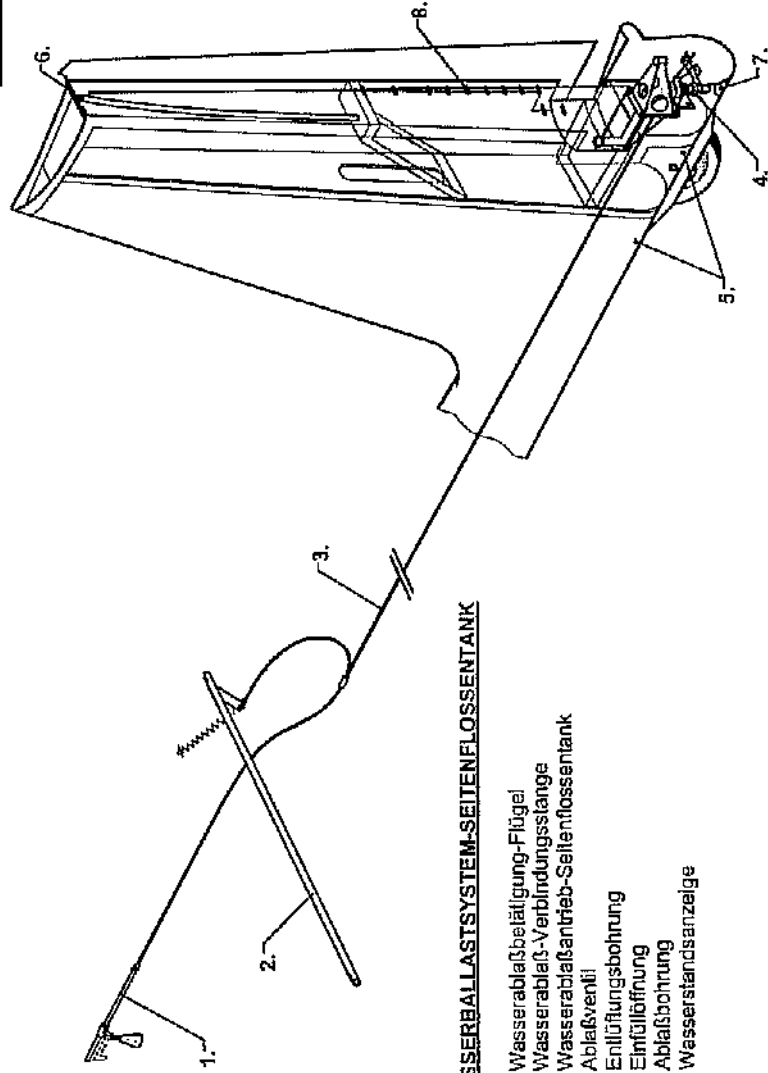
Das Torsionsantriebsrohr wird durch eine Feder in die Stellung ZU der Wasserballastbetätigung gedreht, siehe Seite 7.9.2.

Der Bedienknopf wird in einer Kullisse geführt und ist in den Endstellungen einrastbar.



WASSERBALLASTSYSTEM

1. Wassertank-Einfüllöffnung Flügel mit Sieb und Entlüftungsbohrung
2. Wasserablaß-Betätigung Flügel und Abfließbetätigung Seitenflössentank



WASSERBALLASTSYSTEM-SEITENFLOSSENTANK

1. Wasserablaßbetätigung-Flügel
2. Wasserablaß-Verbindungsstange
3. Wasserablaßantrieb-Seitenflossentank
4. Ablaßventil
5. Entlüftungsbohrung
6. Einfüllöffnung
7. Ablaßbohrung
8. Wasserstandsanzeige

7.10 Triebwerksanlage

Der Motor mit Propeller (Baubeschreibung und Daten siehe Motor- bzw. Propellerhandbuch) ist an vier Stellen mit Gummielementen zur Schwingungsdämpfung am Motorträger gelagert, an dem auch die beiden Fangselle befestigt sind.

Das Ein- und Ausfahren des Motors erfolgt elektrisch mit einer Spindel, die im Rumpfgerüst gelagert ist und auf den Motorträger wirkt.

Das Ein- und Ausfahren wird durch eine Gasfeder, die am Motorträger angreift, unterstützt.

Die Motorraumklappen werden über ein durch ein Drahtseil betätigtes Gestänge beim Ein- und Ausfahren des Motors automatisch geöffnet und geschlossen.

Zum Bedienen des Triebwerkes sind mehrere Funktionen in der Triebwerks-Bedieneinheit, die im Instrumentenbrett montiert ist, zusammengefaßt, siehe Beschreibung auf den Seiten 7.3.2 und folgende.

Als zusätzliche Bedienelemente für das Triebwerk sind dann nur noch der Brandhahn (Kraftstoffhahn) und die Dekompressionsbetätigung erforderlich.

Die Triebwerksbenützung ist auf Seite 4.5.3.5 und folgende beschrieben.

7.11 Kraftstoffanlage

Der zentrale Kraftstofftank im Rumpf ist fest eingebaut.

Betankt wird der Tank gemäß den Angaben auf Seite 4.2.2.1.

Die Entlüftungsleitung tritt am oberen Ende der Seitenflosse (rechts) aus.
(Auf keinen Fall abkleben)

Der Kraftstofftank kann direkt drainiert werden. Der Drainagehahn befindet sich unten im Motorraum.

Kraftstoffsystem siehe Seite 7.11.2.

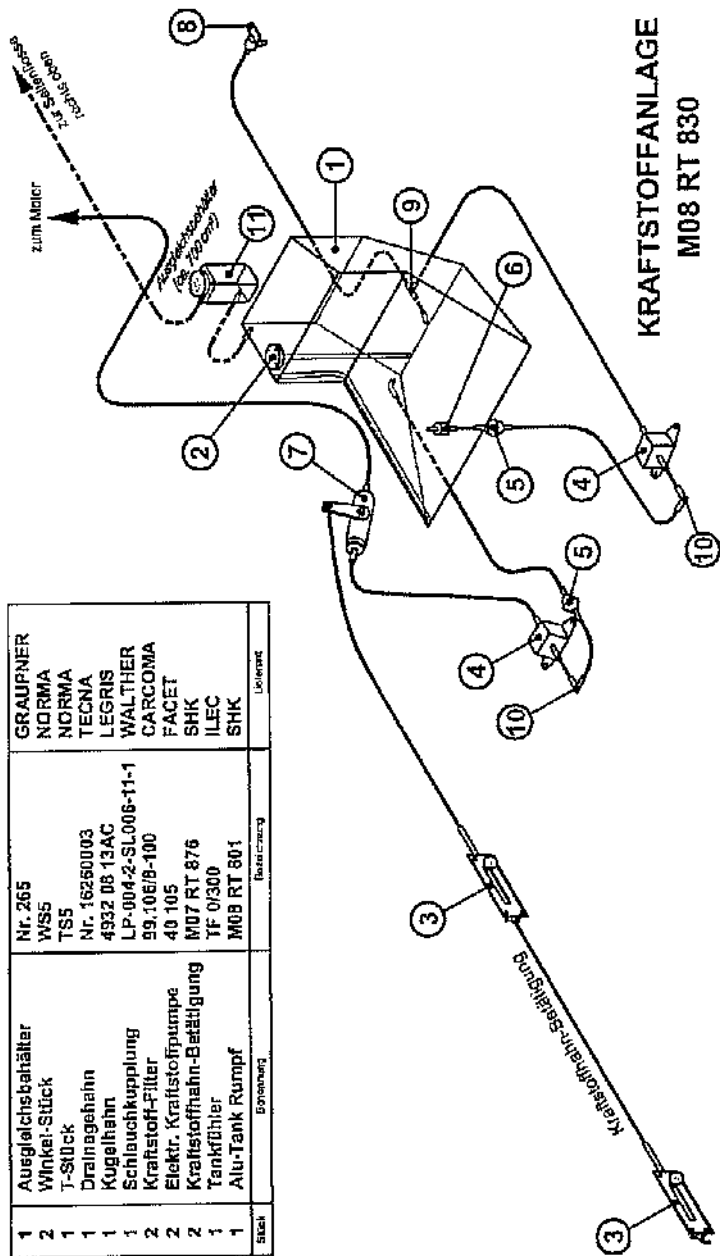
Kraftstoffanzeige

Eine elektrische Anzeige ist im Instrumentenbrett eingebaut
(Beschreibung siehe Seite 7.3.5).

Reinigen und Entwässern des Tanks

Reinigung und Entwässerung des Tanks direkt durch die Drainage.
Reinigung der Kraftstoffanlage siehe Wartungshandbuch Duo Discus T.

Teil		Bezeichnung		Lieferant	
11	1	Ausgleichsbehälter	Nr. 265	GRAUPNER	
10	2	Winkel-Stück	WSS	NORMA	
9	1	T-Stück	TSS	NORMA	
8	1	Drainagehahn	Nr. 16250003	TECNA	
7	1	Kugelhahn	4932 08 13AC	LEGRIS	
6	1	Schlauchkupplung	LP-004-2-SL008-11-1	WALTHER	
5	2	Kraftstoff-Filter	99.106/8-100	CARGOMA	
4	2	Elektr. Kraftstoffpumpe	40 105	FACET	
3	2	Kraftstoffhahn-Befähigung	M07 RT 876	SHK	
2	1	Tankföhrer	TF 0/300	ILFC	
1	1	Alu-Tank Rumpf	M08 RT 801	SHK	
		Benennung			
		Bezeichnung			



KRAFTSTOFFANLAGE M08 RT 830

7.12 Elektrische Anlage

Segelflugavionik

Für den weiteren Betrieb der Mindestausrüstung als Segelflugzeug ist keine Stromversorgung erforderlich.

Eine zusätzliche Ausrüstung wird an die Stromversorgung „Elektrische Anlage Avionic“, siehe Seite 7.12.2, und nach den Herstelleranweisungen für die jeweilige Ausrüstung angeschlossen.

Die Stromversorgung erfolgt durch eine oder mehrere Batterien an dem hinteren Steuerspann.

Mit einem Umschalter kann die Stromversorgung auch durch die Batterie für die Triebwerksanlage erfolgen.

Für die Segelflugavionik und die Triebwerksanlage ist ein gemeinsamer Hauptschalter eingebaut.

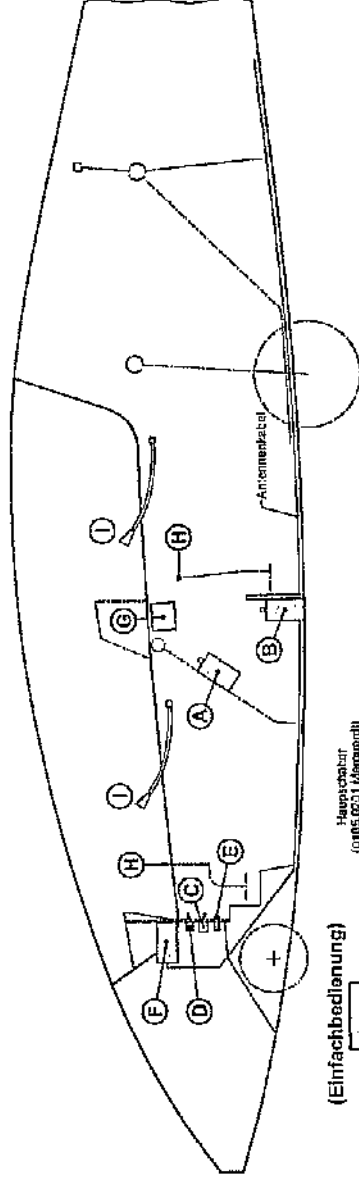
Triebwerksanlage

Der Motor hat eine einfach-Magnetzündung, kontaktlos.

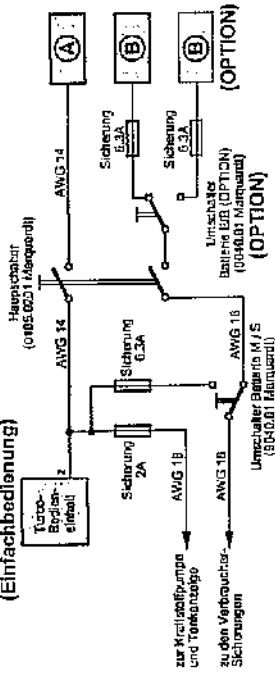
Nur für den Betrieb des Schwenkmotors, der Kraftstoffanzeige sowie der Triebwerks-Bedieneinheit mit Drehzahlindikator ist eine Stromversorgung erforderlich. Dazu ist am Zwischenspann eine 12 V-Batterie vorgesehen, siehe „Elektrische Anlage Triebwerk“, Seite 7.12.3.

Diese Batterie wird durch den Hauptschalter Triebwerk eingeschaltet. Der Ladezustand kann durch die Triebwerks-Bedieneinheit überprüft werden.

Die Segelflugavionik kann mit einem Umschalter ebenfalls von dieser Batterie versorgt werden.



(Einfachbedienung)



A Batterie M - 12V / 17Ah

B Batterie S - 12V / 1x7.2Ah (OPTION 2x7.2Ah)

C Hauptschalter

D Umschalter Batt. M/S

E Sicherungen

F Funkgerät

G Lautsprecher

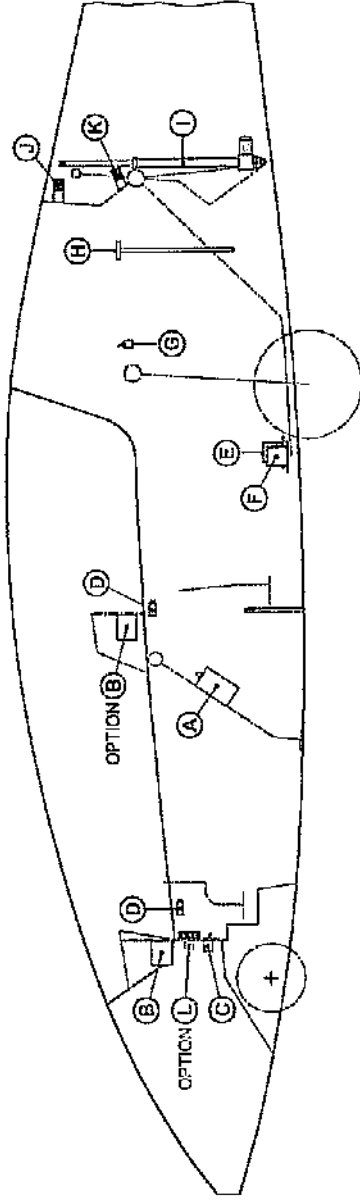
H Sendetaste

I Schwannenhals-Mikrofon

Hinweis: Anschluss der Funkanlage und konstanter Zusatzstrom nach dem Herstelleranweisungen. Jedes Gerät ein-zeln oberhalb m.

ELEKTRISCHE ANLAGE - AVIONIC

M08 RE 811



- A** Batterie M - 12V / 17Ah
B Triebwerksbedieneinheit
C Hauptschalter
D Drucktaster elektr. Kraftstoffpumpe
E Elektrische Kraftstoffpumpe
F Elektrische Betankungspumpe
G Kippschalter: Betankungspumpe
H Tankfühler
I Spindelantrieb
J Endschalter - Triebwerk ausfahren
K Endschalter - Triebwerk eingefahren
L Prioritätsschalter (OPTION)

ELEKTRISCHE ANLAGE

TRIEBWERK

M08 RE 820

7.13 Verschiedene Ausrüstungen

Herausnehmbare Ballast (Option)

Eine Trimmgewichts-Halterung befindet sich unter dem vorderen Instrumentenbrett.

Die zweite Trimmgewichts-Halterung befindet sich rechts im Steuerpant vorn.

Die Trimmgewichte in Form von Bleiplatten werden mit Schrauben befestigt.

Angaben über die Änderung der Zuladung im Sitz sind dem Abschnitt 6.2 zu entnehmen.

Sauerstoffanlage

Die Befestigungspunkte für die Halterung der Sauerstoff-Flaschen befinden sich rechts und links an der Rumpfwand über der Holmverbindung. Über das Ventil ist jeweils eine Abdeckung anzubringen, die vor Verletzungen schützt.

Zum Einbau der Sauerstoffanlage können Zeichnungen angefordert werden.

Wichtiger Hinweis:

Nach dem Einbau der Sauerstoffanlage ist eine Bestimmung des Leergewichtsschwerpunkts erforderlich, um nachzuweisen, daß der Schwerpunkt noch im zulässigen Bereich liegt.

Ein Verzeichnis der zur Zeit vom Luftfahrt-Bundesamt zugelassenen Geräte ist im Wartungshandbuch zu finden.

Notsendereinbau

Der Einbau des Notsenders kann an folgenden Stellen im Rumpf nach den Anweisungen der Fa. Schempp-Hirth vorgenommen werden:

- im Bereich des hinteren Sitzes auf der Sitzwannenauflage
- im Bereich des Stahlrohrgerüsts am Radkasten

Abschnitt 8

- 8. Handhabung, Instandhaltung und Wartung**
- 8.1 Einführung**
- 8.2 Wartungsintervalle**
- 8.3 Änderungen oder Reparaturen**
- 8.4 Handhabung am Boden / Straßentransport**
- 8.5 Reinigung oder Pflege**

8.1 Einführung

In diesem Abschnitt werden empfohlene Verfahren zur korrekten Handhabung des Flugzeuges am Boden sowie zur Instandhaltung beschrieben. Darüber hinaus werden bestimmte Prüf- und Wartungsbestimmungen aufgezeigt, die eingehalten werden sollten, wenn das Flugzeug die einem neuen Gerät entsprechende Leistung und Zuverlässigkeit erbringen soll.

Wichtiger Hinweis:

Es ist ratsam, den Schmierplan nach den Angaben des Wartungshandbuches Duo Discus T, Abschnitt 3.2 in kürzeren Zeitabständen durchzuführen, wenn besonders ungünstige Betriebsbedingungen vorliegen.

8.2 Wartungsintervalle

Detaillierte Angaben zur Wartung siehe Wartungshandbuch Duo Discus T.

Wartung der Zelle

Die Zelle ist unter normalen Betriebsbedingungen bis zur nächsten Jahresnachprüfung wartungsfrei.

Ein Nachschmieren ist – außer bei den Anschlußpunkten für die Flügel – und Leitwerksmontage – nur bei Bedarf (Schwargängigkeit) an Stellen mit Gleitlagern im Rumpf und Flügel (z.B. Schubgestänge, Fahrwerk- und Bremsklappengestänge) erforderlich.

Das Reinigen und Schmieren der Räder sowie der Bugkupplung bzw. Schwergpunktkupplung ist je nach angefallener Verschmutzung durchzuführen.

Seitensteuerseile

Nach jeweils 200 Betriebsstunden und bei jeder Jahresnachprüfung sind die Seitensteuerseile bei vorderer und hinterer Pedalstellung im Bereich der S-förmigen Führungen an den Pedalen zu prüfen.

Bei Beschädigung, Abnützung, Korrosion sind die Steuerseile auszuwechseln. Verschleiß von einzelnen Drähten bis zu 25 % ist unbedenklich.

Wartung der Triebwerksanlage

Propeller

Wartungsarbeiten sind nach jeweils 25 Stunden Motorlaufzeit oder mindestens einmal jährlich entsprechend den Angaben des Propeller-Handbuches durchzuführen.

Motor

Wartungsarbeiten sind nach jeweils 25 Stunden Motorlaufzeit oder mindestens einmal jährlich entsprechend den Angaben des Motor-Handbuches durchzuführen.

Für die übrigen Teile der Triebwerksanlage (Motorträger, Schwenkmechanismus, Kraftstoffanlage etc.) werden die Wartungsarbeiten entsprechend dem Motor alle 25 Motorbetriebsstunden bzw. einmal jährlich durchgeführt.

8.3 Änderungen oder Reparaturen

Änderungen

Eine Änderung des zugelassenen Musters, die sich auf seine Lufttüchtigkeit auswirken kann, ist vor ihrer Durchführung der Zulassungsbehörde anzuzelgen. Diese stellt fest, ob und in welchem Umfang eine ergänzende Musterprüfung durchzuführen ist.

Die Stellungnahme des Herstellers ist in jedem Fall einzuholen. Dadurch soll sichergestellt werden, daß die Lufttüchtigkeit nicht nachteilig beeinflußt wird bzw. jederzeit nachgewiesen werden kann, daß der Zustand des Segelfluggzeuges einer vom Luftfahrt-Bundesamt anerkannten Ausführung entspricht.

Änderungen der anerkannten Teile des Flug- bzw. Wartungshandbuches bedürfen in jedem Fall der Genehmigung des Luftfahrt-Bundesamtes.

Reparaturen

Vor jedem Start, besonders nach längerem Abstellen, sollte man eine Bodenkontrolle durchführen, siehe Abschnitt 4.3.

Auf kleinere Veränderungen – wie Lackrisse, Löcher, Delaminierungen im CFK/GFK usw. – achten.

Bei Unklarheiten über die Wichtigkeit des Schadens sollte immer ein CFK/GFK-Fachmann hinzugezogen werden.

Kleinere Schäden, welche die Lufttüchtigkeit nicht beeinflussen, können selbst repariert werden.

Eine Definition befindet sich in der Reparaturanweisung. Diese ist im Anhang zum Wartungshandbuch beigelegt.

Größere Schäden dürfen nur von einem Luftfahrttechnischen Betrieb mit entsprechender Berechtigung repariert werden.

8.4 Handhabung am Boden / Straßentransport

a) Ziehen/Schieben

Beim Ziehen des Flugzeuges hinter dem Auto sollte immer ein Spornkuller verwendet werden, damit die Höhenleitwerksbefestigung nicht unnötig durch Schwingungen des Leitwerks beansprucht wird, wenn das Flugzeug um enge Kurven gezogen wird.

Wenn das Flugzeug von Hand geschoben wird, soll es nicht an den Flügelspitzen, sondern möglichst in Rumpfnähe geschoben werden.

b) Lagern

Das Flugzeug soll nur in gut belüfteten Räumen gelagert oder abgestellt werden. Geschlossene, wetterfeste Transportwagen müssen mit ausreichend großen Ventilationsöffnungen versehen sein.

Immer mit vollständig entleerten Wassertanks abstellen.

Darauf achten, daß das Flugzeug unbedingt spannungsfrei gelagert wird. Dies gilt vor allem bei höheren Lagertemperaturen.

c) Abstellen

Flugzeuge, die ganzjährig aufgebaut bleiben, müssen so gepflegt sein, daß Verbindungselemente am Rumpf, Flügel und Höhenleitwerk keinen Rost ansetzen. Staubbezüge sollten bei Hochleistungs-Segelflugzeugen obligatorisch sein.

Zum Verzurren des Flugzeuges sollten im Handel erhältliche Einrichtungen verwendet werden.

d) Vorbereitung auf den Straßentransport

Aufgrund ihrer schlanken Form ist besonders bei den Tragflügeln auf die richtige Lagerung zu achten.

Die Flügel sind mit der Nase nach unten mittig auf die Holmstummel und im äußeren Flügelteil in profiltreue Flügelscheren aufzulegen.

Der Rumpf wird sinnvoll in einer breiten Rumpfmulde vor den Fahrwerksklappen und auf dem Heckrad bzw. Gummisporn gelagert.

Das Höhenleitwerk stellt man mit der Nase nach unten in zwei profiltreue Scheren oder legt es horizontal auf gepolsterte Unterlagen.

Im Transportwagen ist das Leitwerk auf keinen Fall an den Aufhängebeschlägen zu befestigen.

8.5 Reinigung und Pflege

Die Oberfläche von Kunststoff-Flugzeugen sollte trotz Ihrer Robustheit und Widerstandsfähigkeit gepflegt werden.

Bei der Reinigung und Pflege ist folgendes zu beachten:

- o Oberfläche mit klarem Wasser mit Schwamm und Leder waschen (vor allem die Flügel-, Höhen- und Seitenleitwerksnase).
- o Handelsübliche Spülmittelzusätze nicht zu oft verwenden.
- o Polishes und Poliermittel können angewendet werden.
- o Kurzzeitig können Benzine und Alkohole verwendet werden. Nicht empfehlbar sind Verdünnungen aller Art.
- o Niemals chlorierte Kohlenwasserstoffe (Tri-, Tetra-, Per usw.) verwenden.
- o Die beste Poliermethode ist das Schwabbeln der Oberfläche mittels einer Poliermaschine mit Schwabbelscheiben:

Gegen die rotierende Scheibe wird Hartwachs gedrückt oder flüssiges Wachs wird auf die zu polierende Oberfläche aufgetragen:
Dann mit der Poliermaschine längs und quer über die Oberfläche gehen.

Warnung:

Nicht auf einer Stelle schwabbeln, da die Oberfläche sonst zu heiß wird.

- o Zum Reinigen von Rumpf und Leitwerk, die im Nachlauf des Propellers liegen, empfiehlt sich FLEET MAGIC von Chemsearch.

Hinweis:

Auf Silikon-haltige Pflegemittel sollte möglichst verzichtet werden, da diese zu erhöhtem Aufwand bei Lackreparaturen führen können.

- o Das Reinigen der Kabinenhaube geschieht zweckmäßigerweise mit PLEXIKLAR oder einem ähnlichen Mittel für Plexiglas, notfalls mit lauwarmem Wasser.
Zum Nachwischen nur reines, weiches Rehleder oder Handschuhstoff verwenden.
Niemals trocken auf Plexiglas reiben.
- o Vor Nässe sollte das Flugzeug geschützt werden.
Eingedrungenes Wasser durch trockenes Lagern und öfteres Wenden der Bauteile entfernen.
- o Vor intensiver Sonnenbestrahlung (Hitze) und unnötiger dauernder Belastung ist das Flugzeug zu schützen.

Warnung:

Alle Bauteile, die der Sonneneinstrahlung ausgesetzt sind, müssen mit Ausnahme für Kennzeichen und Farbwarnlackierung eine weiße Oberfläche aufweisen.
Andere Farben können eine zu starke Aufheizung des GFK bzw. CFK durch die Sonneneinstrahlung zur Folge haben, so daß eine nicht mehr ausreichende Festigkeit vorhanden ist.

Abschnitt 9

9. Ergänzungen

9.1 Einführung

9.2 Liste der eingefügten Ergänzungen

9.1 Einführung

Dieser Abschnitt enthält die ergänzenden Informationen, die für einen sicheren Betrieb des Segelflugezeuges notwendig sind, wenn es mit verschiedenen, auf Wunsch erhältlichen Ausrüstungen versehen ist.

